

Circolare ministeriale 4 luglio 1996 n. 156

Istruzioni per l'applicazione delle "Norme tecniche relative ai criteri generali per la verifica di sicurezza delle costruzioni e dei carichi e sovraccarichi" di cui al decreto ministeriale 16 gennaio 1996

Con decreto del Ministro dei lavori pubblici, di concerto con il Ministro dell'interno, in data 16 gennaio 1996 sono state approvate le «Norme tecniche relative ai criteri generali per la verifica di sicurezza delle costruzioni e dei carichi e sovraccarichi», sostitutive di quelle emanate con il decreto del 12 febbraio 1982.

Dette norme, (ovvero, secondo la terminologia più recente, «regole tecniche») sono state pubblicate nel supplemento ordinario alla *Gazzetta Ufficiale* n. 29 del 5 febbraio 1996.

Gli aggiornamenti apportati con il recente decreto sono di notevole rilevanza, soprattutto nei capitoli relativi ai sovraccarichi variabili, al carico neve e all'azione del vento. Questi capitoli sono largamente ispirati ai criteri ed indirizzi emersi a livello europeo e tengono ovviamente conto delle specificità nazionali.

La prima parte delle citate norme, relativa alla verifica di sicurezza delle strutture, tiene conto delle accresciute conoscenze e della maggiore importanza assunta dal metodo agli stati limite. In aggiunta alle disposizioni a carattere tipicamente prescrittivo, sono riportate, nel testo della presente circolare, anche ulteriori indicazioni utili al progettista, atte a chiarire le specificità del metodo agli stati limite.

La seconda parte è relativa alle azioni sulle costruzioni.

I carichi ed i sovraccarichi sono trattati nel cap. 5.

Al riguardo si segnala, in particolare, il punto 5.2 (sovraccarichi variabili) nel quale sono state lievemente variate le categorie dei locali degli edifici, pervenendo anche ad una organizzazione più razionale del testo. Inoltre, per ogni categoria sono stati introdotti carichi concentrati verticali ed orizzontali per verifiche locali, dei quali il progettista deve tener conto.

Il carico della neve sulle coperture è trattato nel cap. 6.

Rispetto a tale azione ambientale, la nuova formulazione delle norme, resasi necessaria per corrispondere al perfezionamento delle conoscenze tecniche e scientifiche, risulta più aderente alla situazione oggettiva delle varie zone del Paese e comporta un sensibile incremento del carico neve, più rilevante nel Nord ed alle quote medio alte. Nelle allegate istruzioni vengono fornite indicazioni integrative sull'applicazione della norma per particolari coperture e per determinate verifiche locali.

Le azioni del vento sono trattate nel cap. 7.

Anche in questo caso il testo è sensibilmente variato rispetto al precedente, e presenta una formulazione analitica più appropriata a seguito dell'ampliamento delle conoscenze verificatosi nell'ultimo decennio nel

settore dell'ingegneria del vento. I carichi complessivi da vento che ne derivano sulle costruzioni subiscono un lieve incremento medio rispetto alla precedente normativa; in particolare si osservano incrementi sensibili soprattutto alle altitudini più elevate.

Nelle norme non sono riportati esplicitamente i coefficienti di forma, di topografia e dinamici, necessari per la progettazione; al riguardo le stesse norme lasciano al progettista la scelta di utilizzare dati suffragati da adeguata documentazione tecnico-scientifica. I predetti coefficienti vengono indicati nelle istruzioni per i casi più ricorrenti.

Le variazioni termiche sono trattate nell'ultimo capitolo, per esse non sono stati apportati aggiornamenti di rilievo.

In definitiva, con le istruzioni allegate alla circolare si è inteso fornire agli operatori chiarimenti, indicazioni ed elementi integrativi utili ai fini di una più agevole e univoca applicazione delle nuove norme.

Il Ministro: DI PIETRO

MINISTERO DEI LAVORI PUBBLICI
PRESIDENZA DEL CONSIGLIO SUPERIORE
Servizio Tecnico Centrale

ISTRUZIONI PER L'APPLICAZIONE DELLE "NORME TECNICHE RELATIVE AI CRITERI GENERALI PER LA VERIFICA DI SICUREZZA DELLE COSTRUZIONI E DEI CARICHI E SOVRACCARICHI" DI CUI AL D.M. 16 GENNAIO 1996.

Nei punti che seguono vengono trattati e approfonditi i vari capitoli delle norme di cui al decreto ministeriale 16.1.1996, conservandone la stessa numerazione. Per comodità di uso le presenti istruzioni riportano in corsivo anche il testo integrale delle norme; le Istruzioni, contrassegnate da una lettera C preposta al numero del paragrafo, sono riportate a complemento di ciascun capitolo del testo normativo.

1. CAMPO DI APPLICAZIONE E CRITERI GENERALI DI VERIFICA

Le presenti norme sono relative alle costruzioni ad uso civile ed industriale. I metodi generali di verifica nonché i valori delle azioni qui previsti sono applicabili a tutte le costruzioni da realizzare nel campo dell'ingegneria civile per quanto non in contrasto con vigenti norme specifiche.

Scopo delle verifiche di sicurezza è garantire che l'opera sia in grado di resistere con adeguata sicurezza alle azioni cui potrà essere sottoposta, rispettando le condizioni necessarie per il suo esercizio normale, e che sia assicurata la sua durabilità.

Tali verifiche si applicano alla struttura presa nel suo insieme ed a ciascuno dei suoi elementi costitutivi; esse devono essere soddisfatte sia durante l'esercizio sia nelle diverse fasi di costruzione, trasporto e messa in opera.

I metodi di verifica ammessi dalle presenti norme sono:

- a) il metodo agli stati limite (metodo dei coefficienti parziali);*
- b) il metodo delle tensioni ammissibili.*

Oltre ai metodi a) e b) sono consentiti altri metodi di verifica scientificamente comprovati purché venga conseguita una sicurezza non inferiore a quella ottenuta con l'applicazione dei sopraddetti metodi.

C.1.1. UNITA' DI MISURA

Il sistema di unità di misura adottato è il Sistema Internazionale di unità, denominato con la sigla "SI" di cui alla direttiva comunitaria 76/770/CEE del 27-7-1976.

C.1.2. MATERIALI

Per le proprietà dei materiali e la loro determinazione si rinvia alle prescrizioni di cui alle norme viventi.

C.1.3. PRINCIPI GENERALI DEL METODO AGLI STATI LIMITE

Secondo il metodo agli stati limite, la sicurezza nei riguardi delle condizioni ritenute pregiudizievoli (stati limite) viene garantita, per quanto possibile, su basi statistiche.

Si definisce "stato limite" uno stato raggiunto il quale, la struttura o uno dei suoi elementi costitutivi, non può più assolvere la sua funzione o non soddisfa più le condizioni per cui è stata concepita.

Gli stati limite si suddividono in due categorie:

- a) stati limite ultimi, corrispondenti al valore estremo, della capacità portante o comunque al raggiungimento di condizioni estreme;
- b) stati limite di esercizio, legati alle esigenze di impiego normale e di durata.

a) Stati limite ultimi

Nei casi usuali si devono considerare gli stati limite ultimi derivanti da:

- perdita di equilibrio di una parte o dell'insieme della struttura, considerata come corpo rigido;
- rottura localizzata della struttura, per azioni statiche;
- collasso per trasformazione della struttura o di una sua parte in meccanismo;
- instabilità per deformazione;
- rottura localizzata della struttura per fatica;
- deformazione plastica o di fluage, o fessurazione o scorrimento di giunti che conducano ad una modifica della geometria, tale da rendere necessaria la sostituzione della struttura o di sue parti fondamentali;
- degrado o corrosione che rendano necessaria la sostituzione della struttura o di sue parti fondamentali.

Non si effettueranno di regola delle verifiche nei riguardi del raggiungimento degli stati limite ultimi per effetto di azioni eccezionali quali uragani, esplosioni, urti, etc.; tuttavia la concezione strutturale, i dettagli costruttivi ed i materiali usati dovranno essere tali da evitare che la struttura possa essere danneggiata in misura sproporzionata alla causa.

In presenza di cicli di carico di notevole intensità si effettuerà anche la verifica nei riguardi della formazione di meccanismi da collasso incrementale.

b) Stati limite di esercizio

Oltre agli eventuali stati limite di esercizio specificatamente previsti caso per caso, di regola si dovranno prendere in esame gli stati limite di esercizio derivati da:

- deformazioni eccessive;
- fessurazioni premature o eccessive;
- degrado o corrosione;
- spostamenti eccessivi (senza perdita dell'equilibrio);
- vibrazioni eccessive.

2. LIVELLI DI SICUREZZA E COMBINAZIONI DEI CARICHI

Con riferimento ad entrambi i metodi di verifica di cui alle lettere a) e b) del punto 1, i coefficienti da applicarsi sia ai carichi che alle resistenze sono definiti dalle singole normative in funzione dei materiali, delle tipologie strutturali, delle modalità costruttive, della destinazione e della durata prevista dell'opera, al fine di conseguire il necessario livello di sicurezza.

In particolare, in ciascuna verifica le azioni sono combinate linearmente, mediante opportuni coefficienti che tengono conto della durata prevista per ciascuna azione, della frequenza del suo verificarsi e della probabilità di presenza contemporanea di più azioni.

Per le opere in cemento armato, precompresso e per le strutture metalliche, i coefficienti sono definiti dalle Norme Tecniche di cui all'art. 21 della legge 5 novembre 1971, n. 1086.

È consentito derogare dai valori dei coefficienti di combinazione previsti dalle Normative, purché ciò sia giustificato da approfonditi studi, nel pieno rispetto dei principi e degli obiettivi sopra enunciati.

C.2.1. APPLICAZIONE DEI CONCETTI PROBABILISTICI

Il raggiungimento di uno stato limite può essere provocato dall'intervento concomitante di vari fattori di carattere aleatorio derivanti dalle incertezze relative:

- alle resistenze dei materiali impiegati rispetto ai valori assunti dal progettista, e ciò anche in relazione alle effettive condizioni realizzate in sito ed ai parametri che influiscono sullo stato limite considerato (carichi di lunga durata, fatica, fragilità, etc.);
- all'intensità delle azioni dirette, indirette e di natura chimico-fisica ed alla probabilità della loro coesistenza,
- alla geometria della costruzione;
- alla divergenza tra gli effetti realmente indotti dai carichi e quelli calcolati.

L'obiettivo delle verifiche di sicurezza è di mantenere la probabilità di raggiungimento dello stato limite considerato entro il valore prestabilito in relazione al tipo di costruzione preso in esame, alla sua influenza sulla incolumità delle persone ed alla sua prevista durata di esercizio.

Il metodo qui adottato, prevede:

a) l'introduzione dei "valori caratteristici" per tutte le grandezze delle quali si vuole mettere in conto il carattere aleatorio, e in ogni caso per:

- le resistenze che definiscono le proprietà meccaniche dei materiali;
- l'intensità delle azioni;

b) la trasformazione di tali valori caratteristici in "valori di calcolo" adeguati allo stato limite considerato, mediante l'applicazione di coefficienti parziali γ_m o γ_f al fine di coprire gli altri fattori di incertezza di cui sopra.

Le resistenze di calcolo dei materiali si ottengono dividendo le resistenze caratteristiche per i coefficienti $\gamma_m (> 1)$. Le azioni di calcolo si ottengono dalle azioni caratteristiche, moltiplicando per i coefficienti $\gamma_f (> 1$ o $\gamma_f \leq 1$) a seconda che il contributo dell'azione diminuisca o aumenti la sicurezza).

In casi particolari è inoltre possibile l'applicazione di coefficienti γ aggiuntivi, definiti dalle normative specifiche dei singoli tipi strutturali e per i vari stati limite considerati.

c) Le dimensioni geometriche di norma sono assunte deterministiche.

Le resistenze caratteristiche dei materiali sono, per definizione, i frattili di ordine 0,05 delle rispettive distribuzioni statistiche.

Il valore caratteristico delle azioni permanenti è il frattile di ordine 0,95 ovvero quello di ordine 0,05 delle relative distribuzioni statistiche (indicati F_k e F_k' rispettivamente), a seconda che i valori rilevanti ai fini della sicurezza siano quelli più elevati ovvero quelli più bassi.

Quando si possono assimilare gli effetti della pre-tensione ad un insieme di forze esterne, l'intensità caratteristica delle forze di pre-tensione P_k è, per definizione, il frattile di ordine 0,95 (oppure 0,05) delle relative distribuzioni.

La forza caratteristica di pre-tensione agente in una data sezione, sia in corso di esecuzione che in esercizio, è definita in base:

- alla forza di pre-tensione iniziale caratteristica;
- al valore caratteristico assunto all'istante considerato dalle perdite di tensione istantanee e differite nel tempo.

C.2.2. MODIFICA DEI LIVELLI DI SICUREZZA

Le normative specifiche assegneranno ai coefficienti; γ_m valori tali che, in unione ai valori dei coefficienti γ_f , ne risultino livelli usualmente accettati di probabilità di raggiungimento degli stati limite ultimi per il previsto periodo di utilizzo della struttura.

Qualora per certe strutture il raggiungimento di tale stato limite ultimo possa apportare particolare pericolo alla comunità, può essere richiesto un livello di sicurezza maggiore. Analogamente in altri casi può essere sufficiente un livello di sicurezza inferiore.

Nel prospetto seguente, a titolo di esempio, sono riportati i valori dei coefficienti γ_f per il livello di rischio L e per livelli di rischio 10L e L/10.

Livelli di rischio	10L	L	L/10
Coefficienti γ_f	1,38	1,50	1,61

Ogni eventuale modifica dei limiti di sicurezza dovrà essere espressamente autorizzata caso per caso dal Servizio Tecnico Centrale sentito il Consiglio Superiore dei LL.PP.

3. AZIONI SULLE COSTRUZIONI - GENERALITA'

Le azioni da considerare nelle costruzioni comprendono in genere: pesi propri degli elementi costituenti la struttura, carichi permanenti, sovraccarichi variabili per gli edifici, variazioni termiche e igrometriche, cedimenti di vincoli, azioni sismiche e dinamiche in genere, azioni eccezionali.

Nel seguito sono indicati i pesi per unità di volume dei principali materiali per la determinazione dei pesi propri strutturali e sono date prescrizioni relativamente ai sovraccarichi variabili per gli edifici, alle azioni della neve e del vento, alle variazioni di temperatura. Nelle verifiche col metodo di cui alla lettera a) del punto 1., tali valori si considerano caratteristici; in quelle col metodo di cui alla lettera b), essi si considerano nominali. Per le altre azioni si dovrà fare riferimento alle apposite regolamentazioni in vigore.

Nei successivi punti vengono trattati il peso proprio, le azioni di neve e di vento e le variazioni termiche.

C.3.1. TIPI DI AZIONI

Per la determinazione delle sollecitazioni S (nota: Si indica "sollecitazione" o "caratteristica della sollecitazione" S ogni effetto od insieme di effetti interni -forza normale, momento flettente, forza di taglio, etc.- che, a causa delle azioni, si determinano nella struttura: più in generale si potrà indicare con "S" ogni "effetto od insieme di effetti", ivi comprese deformazioni, aperture di fessure, etc. indotte dalle azioni sulla struttura) nei vari stati limite, si deve tener conto delle seguenti azioni F (nota: Si designa con il termine "azione" F ogni causa o insieme di cause -carichi permanenti, carichi variabili, deformazioni impresse, agenti chimico-fisici ...- capaci di indurre stati limite in una struttura):

- le azioni dirette (forze): carichi permanenti (peso proprio ed altri carichi fissi) e carichi variabili (carichi di servizio, neve, vento, sisma, spinta delle terre, forze dinamiche, etc.);
- le azioni indirette (deformazioni impresse) variazioni termiche, ritiro pre-tensione, spostamenti di vincoli, difetti di montaggio, etc.;

c) le azioni di carattere chimico fisico dovute a: agenti aggressivi, umidità, gelo, materiali nocivi, etc.;

In particolare nella determinazione delle sollecitazioni S si dovrà tener conto degli effetti dovuti ad eccentricità non voluta, per imperfezioni geometriche, di carico, etc.

C.3.2. COMBINAZIONI DI CARICO

Indipendentemente dal metodo di verifica adottato, le azioni debbono essere cumulate secondo condizioni di carico tali da risultare più sfavorevoli ai fini delle singole verifiche, tenendo conto della ridotta probabilità di intervento simultaneo di tutte le azioni con i rispettivi valori più sfavorevoli.

C.3.2.1. STATI LIMITE ULTIMI

Le formule di combinazione qui indicate hanno carattere orientativo e possono applicarsi a costruzioni civili o industriali di tipo corrente per le quali non esistono regolamentazioni specifiche.

Si adotteranno le combinazioni espresse simbolicamente come segue:

$$F_d = \gamma_g G_k + \gamma_p P_k + \gamma_q Q_{1k} + \sum_{i=2}^n \gamma_q (\psi_{0i} \cdot Q_{ik})$$

dove i segni + e Σ significano l'applicazione concomitante dei rispettivi addendi ed il coefficiente γ_q (pari a 1,5 oppure a 0) va applicato a ciascun carico Q_{ik} con il valore appropriato.

Si assumono i coefficienti γ_f :

$$\begin{aligned}\gamma_g &= 1,4 \text{ (1,0 se il suo contributo aumenta la sicurezza);} \\ \gamma_p &= 0,9 \text{ (1,2 se il suo contributo diminuisce la sicurezza);} \\ \gamma_q &= 1,5 \text{ (0 se il suo contributo aumenta la sicurezza);}\end{aligned}$$

ed essendo:

G_k il valore caratteristico delle azioni permanenti;
 P_k il valore caratteristico della forza di precompressione;
 Q_{1k} il valore caratteristico dell'azione di base di ogni combinazione;
 Q_{ik} i valori caratteristici delle azioni variabili tra loro indipendenti;
 Ψ_{0i} coefficiente di combinazione allo stato limite ultimo, da determinarsi sulla base di considerazioni statistiche; in assenza di queste si assume Ψ_{0i} , non inferiore a 0,7 per i carichi variabili di esercizio nei fabbricati per abitazione e uffici e/o non inferiori a 0,7 per neve e vento.

Qualora le deformazioni impresse esercitino una azione significativa sullo stato limite ultimo considerato se ne terrà conto applicando loro un coefficiente pari a 1,2.

Il contributo delle deformazioni impresse, non imposte appositamente, deve essere trascurato se a favore della sicurezza.

Nella espressione di F_d ciascuna azione variabile deve essere di volta in volta assunta come azione di base della combinazione.

C.3.2.1.1. AZIONI ECCEZIONALI

Le azioni eccezionali (uragani, urti, esplosioni, etc.), da considerare solo quando prescritte, si combinano solo con i carichi di carattere permanente. In tal caso alle verifiche di cui alla espressione di F_d sopra riportata, si aggiunge la seguente:

$$F_d = G_k + Q_{dk} + \gamma_{cx} \cdot Q_{cx}$$

espressione in cui Q_{dk} corrisponde alla frazione dei carichi variabili caratteristici avente una durata di applicazione superiore a 30 giorni all'anno e Q_{cx} è il valore nominale dell'azione eccezionale considerata.

I valori del fattore γ_{cx} nell'applicazione della espressione precedente vengono fissati nell'intervallo 1,0÷1,5 in relazione alla importanza dei danni cui potrebbe dar luogo il raggiungimento dello stato limite considerato.

C.3.2.2. STATI LIMITE DI ESERCIZIO

Le formule di combinazione qui indicate hanno carattere orientativo e possono applicarsi a costruzioni civili o industriali di tipo corrente e per le quali non esistano regolamentazioni specifiche. Si prenderanno in esame le seguenti combinazioni:

$$\text{rare: } F_d = G_k + P_k + Q_{1k} + \sum_{i=2}^{i=n} (\Psi_{0i} \cdot Q_{ik})$$

$$\text{frequenti: } F_d = G_k + P_k + \Psi_{11} + Q_{1k} + \sum_{i=2}^{i=n} (\Psi_{2i} \cdot Q_{ik})$$

$$\text{quasi permanenti: } F_d = G_k + P_k + \sum_{i=1}^{i=n} (\Psi_{2i} \cdot Q_{ik})$$

essendo:

Ψ_{1i} : coefficiente atto a definire i valori delle azioni variabili assimilabili ai frattili di ordine 0,95 delle distribuzioni dei valori istantanei;

Ψ_{2i} : coefficiente atto a definire i valori quasi permanenti delle azioni variabili assimilabili ai valori medi delle distribuzioni dei valori istantanei.

In mancanza di informazioni adeguate si potranno attribuire ai coefficienti Ψ_{0i} , Ψ_{1i} , Ψ_{2i} i valori minimi seguenti:

Azione	Ψ_{0i}	Ψ_{1i}	Ψ_{2i}
Carichi variabili nei fabbricati per abitazione	0,7	0,5	0,2
Uffici e negozi	0,7	0,6	0,3
Autorimesse	0,7	0,7	0,6
Vento e neve	0,7	0,2	0

C.3.3. CORROSIONE E DEGRADO

In mancanza di specifiche prescrizioni progettuali, sia in fase di costruzione che in esercizio dovranno essere assunte quelle misure che l'esperienza ha dimostrato valide per una accettabile durezza dell'opera, nei confronti di tali stati limite.

4. PESI PROPRI DEI MATERIALI STRUTTURALI

I pesi per unità di volume dei più comuni materiali, per la determinazione dei pesi propri strutturali, possono essere assunti pari a quelli riportati nel prospetto 4.1. Sono comunque ammessi accertamenti specifici.

Prospetto 4.1.

Pesi per unità di volume dei principali materiali strutturali

Conglomerato cementizio ordinario	24,0	$\frac{\text{kN}}{\text{m}^3}$
Conglomerato cementizio ordinario armato (e/o precompresso)	25,0	"
Conglomerati "leggeri": da determinarsi caso per caso	(14,0 ÷ 20,0)	"
Conglomerati "pesanti": da determinarsi caso per caso	(28,0 ÷ 50,0)	"
Acciaio	78,5	"
Ghisa	72,5	"
Alluminio	27,0	"
Legname:		
Abete, Castagno	6,0	"
Quercia, Noce	8,0	"
Pietrame:		
Tufo vulcanico	17,0	"
Calcere compatto	26,0	"
Calcere tenero	22,0	"
Granito	27,0	"
Laterizio (pieno)	18,0	"
Malta di calce	18,0	"
Malta di cemento	21,0	"

5. CARICHI E SOVRACCARICHI

Tutti i carichi ed i sovraccarichi di esercizio saranno considerati agire staticamente, salvo casi particolari in cui gli effetti dinamici debbano essere debitamente valutati. In tali casi, a parte quanto precisato nei regolamenti specifici ed in mancanza di analisi dinamiche, i carichi indicati nel seguito verranno adeguatamente maggiorati per tener conto - in un'analisi statica equivalente - dell'amplificazione per gli effetti dinamici.

In linea di massima, in presenza di orizzontamenti pur con orditura unidirezionale ma con capacità di ripartizione trasversale, i carichi ed i sovraccarichi potranno assumersi come uniformemente ripartiti, per la verifica d'insieme. In caso contrario, occorrerà valutarne le effettive distribuzioni.

5.1. CARICHI PERMANENTI

Sono considerati carichi permanenti quelli non rimovibili durante il normale esercizio della costruzione, come tamponature esterne, divisori interni, massetti, isolamenti, pavimenti e rivestimenti del piano di calpestio, intonaci, controsoffitti, impianti, etc., ancorché in qualche caso sia necessario considerare situazioni transitorie in cui essi non siano presenti.

Essi vanno valutati sulla base delle dimensioni effettive delle opere e dei pesi per unità di volume dei materiali costituenti.

I tramezzi e gli impianti leggeri di edifici residenziali possono assumersi in genere come carichi equivalenti distribuiti, quando i solai hanno adeguata capacità di ripartizione trasversale.

C.5.1. RIPARTIZIONE DEI TRAMEZZI INTERNI

Per gli orizzontamenti degli edifici per abitazioni e uffici, il carico costituito da tramezzi di peso minore di 1.50 kN/m² potrà essere ragguagliato ad un carico uniformemente distribuito sul solaio pari a 1,5 volte il peso complessivo della tramezzatura, semprechè vengano adottate le misure costruttive atte ad assicurare una adeguata distribuzione del carico.

5.2. SOVRACCARICHI VARIABILI

Le intensità da assumere per i sovraccarichi variabili verticali ed orizzontali ripartiti e per le corrispondenti azioni locali concentrate - tutte comprensive degli effetti dinamici ordinari - sono riportate nel prospetto 5.1.

I sovraccarichi verticali concentrati formano oggetto di verifiche locali distinte e non vanno sovrapposti ai corrispondenti ripartiti; essi vanno applicati su un'impronta di 50 x 50 mm, salvo che per la Cat. n° 8, per la quale si applicano su due impronte di 200 x 200 mm, distanti 1,60 m.

I sovraccarichi orizzontali lineari vanno applicati a pareti - alla quota di m 1,20 dal rispettivo piano di calpestio - ed a parapetti o mancorrenti - alla quota del bordo superiore. Essi vanno considerati sui singoli elementi ma non sull'edificio nel suo insieme.

I valori riportati nel prospetto sono da considerare come minimi, per condizioni di uso corrente delle rispettive categorie. Altri regolamenti potranno imporre valori superiori, in relazione ad esigenze specifiche.

I sovraccarichi indicati nel presente paragrafo non vanno cumulati, sulle medesime superfici, con quelli relativi alla neve.

Prospetto 5.1.

Sovraccarichi variabili per edifici

1	Ambienti non suscettibili di affollamento (locali abitazione e relativi servizi, alberghi, uffici non aperti al pubblico) e relativi terrazzi a livello praticabili	2,00	2,00	1,00
2	Ambienti suscettibili di affollamento (ristoranti, caffè, banche, ospedali, uffici aperti al pubblico, caserme) e relativi terrazzi a livello praticabili	3,00	2,00	1,00
3	Ambienti suscettibili di grande affollamento (sale convegni, cinema, teatri, chiese, negozi, tribune con posti fissi) e relativi terrazzi a livello praticabili	4,00	3,00	1,50
4	Sale da ballo, palestre, tribune libere, aree di vendita con esposizione diffusa (mercati, grandi magazzini, librerie, ecc.), e relativi terrazzi a livello praticabili, balconi e scale	5,00	4,00	3,00
5	Balconi, ballatoi e scale comuni (esclusi quelli pertinenti alla Cat. 4)	4,00	2,00	1,50
6	Sottotetti accessibili (per sola manutenzione)	1,00	2,00	1,00
7	Coperture:			
	- non accessibili	0,50	1,20	-
	- accessibili: secondo categoria di appartenenza (da 1 a 4)	-	-	-
	- speciali (impianti, eliporti, altri): secondo il caso	-	-	-
8	Rimesse e parcheggi:			
	- per autovetture di peso a pieno carico fino a 30 kN	2,50	2 x 10,00	1,00
	- per transito di automezzi di peso superiore a 30 kN: da valutarsi caso per caso			
9	Archivi, biblioteche, magazzini, depositi, laboratori, officine e simili: da valutarsi secondo il caso ma comunque	≥6,00	6,00	1,00

In presenza di sovraccarichi atipici (quali macchinari, serbatoi, depositi interni, impianti, ecc.) le intensità andranno valutate caso per caso, in funzione dei massimi prevedibili; tali valori dovranno essere indicati esplicitamente nelle documentazioni di progetto e di collaudo statico.

In base ad analisi probabilistiche documentate, il progettista, per la verifica di elementi strutturali, potrà adottare una adeguata riduzione dei relativi sovraccarichi.

C.5.2. SOVRACCARICHI PER EDIFICI SCOLASTICI

Tenuto conto della specifica normativa tecnica in materia, per gli edifici scolastici le intensità dei sovraccarichi vanno assunte in funzione della destinazione d'uso dei relativi ambienti e del loro prevedibile grado di affollamento.

C.5.3. SOVRACCARICHI VERTICALI CONCENTRATI

Il carico concentrato, previsto come verifica locale, vuole modellare l'azione concentrata nell'uso corrente dell'edificio dovuta ad es. al piede di un mobile pesante, di una libreria, etc.

Conseguentemente, ai fini della ripartizione locale di questo carico sull'estradosso del solaio, il carico stesso va considerato applicato a livello dell'estradosso del pavimento.

C.5.4. SOVRACCARICHI VARIABILI ORIZZONTALI

I sovraccarichi variabili orizzontali (lineari) indicati nel prospetto 5.1., devono essere utilizzati per verifiche locali, e in nessun caso si sommano alle verifiche dell'edificio nel suo insieme.

In proposito va precisato che tali verifiche locali riguardano, in relazione alle condizioni d'uso, gli elementi verticali bidimensionali quali tramezzi, pareti, tamponamenti esterni, comunque realizzati, con esclusione di divisori mobili (che comunque dovranno garantire sufficiente stabilità in esercizio).

Il soddisfacimento della prescrizione potrà essere documentato anche per via sperimentale, e comunque mettendo in conto i vincoli che il manufatto possiede e tutte le risorse che il tipo costruttivo consente.

Lo scopo della prescrizione e quello di evitare l'impiego di manufatti non idonei o mal vincolati, che per azioni statiche e/o impulsive dovute al normale esercizio possano provocare il lesionamento o la caduta parziale del manufatto stesso.

C.5.5. COEFFICIENTE DI RIDUZIONE

In relazione alla possibilità di ridurre i sovraccarichi, prevista nell'ultimo capoverso del paragrafo 5.2, quando si verificano elementi strutturali quali travi, pilastri, pareti portanti, fondazioni, interessati da carichi variabili applicati su superfici ampie, da presumersi non caricate per intero contemporaneamente col massimo sovraccarico, il valore del sovraccarico, purché appartenente tutto alla stessa categoria, potrà essere mediamente ridotto su tali superfici, rispetto a quello indicato nel prospetto 5.1, in funzione della estensione della superficie caricata complessiva di spettanza dell'elemento verificato.

Detta A la superficie caricata complessiva, espressa in m^2 , sulla quale agisce il sovraccarico che compete all'elemento considerato e che può estendersi su uno o più piani, potrà assumersi un coefficiente di riduzione del sovraccarico stesso, come segue:

$$\text{Cat. 1,2,6,8: } 1 \geq \alpha \geq 0,50 + 10/A$$

$$\text{Cat. 3,4: } 1 \geq \alpha \geq 0,75 + 10/A$$

Il sovraccarico così ridotto rappresenta il valore caratteristico Q_k (ovvero nominale ai sensi del punto 3) per la verifica dell'elemento interessato.

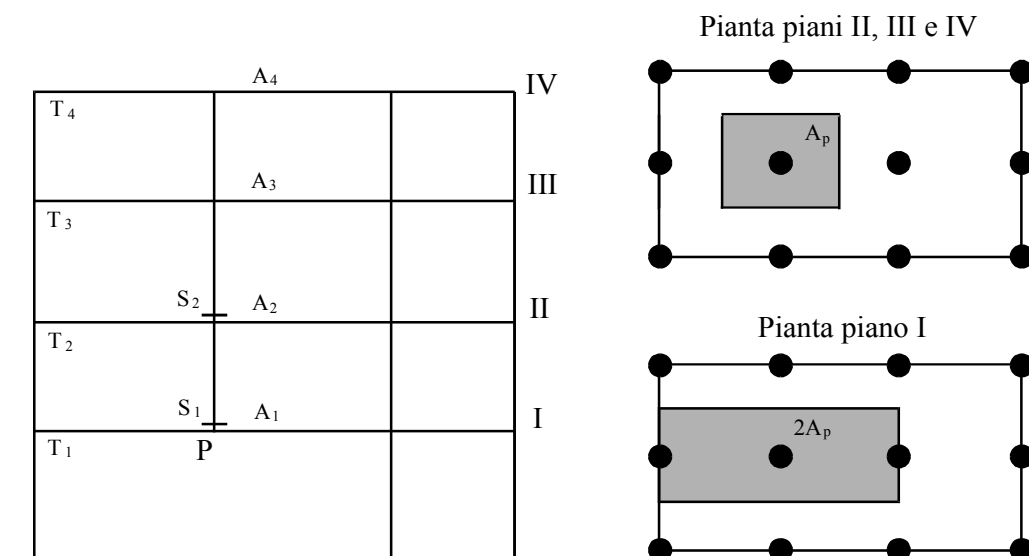


Fig. C.5.2 - Esempi schematici di individuazione dell'area di spettanza per la determinazione del coefficiente di riduzione dei carichi.

A titolo esemplificativo, nello schema di figura C.5.2 si riassume una possibile casistica.

Si suppone che il pilastro P sia portante per le travi T₂, T₃ e T₄ mentre sia portato dalla trave T₁ al 1° ordine.

Si suppone altresì che l'area di spettanza del pilastro stesso valga A_p ad ogni piano e che altrettanto valga l'area di spettanza di una campata di trave T_2 , T_3 o T_4 mentre vale il doppio per la trave T_1 (di luce doppia).

Per la verifica della sezione S_1 del pilastro P:

$$A = A_2 + A_3 + A_4 = 3 \cdot A_p$$

Per la verifica della sezione S_2 :

$$A = A_3 + A_4 = 2 \cdot A_p$$

Per la verifica della trave T_1 :

$$A = A_1 + A_2 + A_3 + A_4 = 5 \cdot A_p$$

Per la verifica della trave T_2 :

$$A = A_2 = A_p$$

C.5.6. PESI DI MATERIALI E DI ELEMENTI COSTRUTTIVI

In mancanza di accertamenti specifici, per i pesi degli elementi costruttivi si potrà fare utile riferimento ai dati di cui ai prospetti seguenti; in questi si riportano i dati medi unitari, rispettivamente per materiali da costruzione e in deposito, per materiali insilabili e per elementi costruttivi.

PESI DI MATERIALI IN DEPOSITO

Materiali	Peso dell'unità di volume $\frac{\text{kN}}{\text{m}^3}$
<i>A) Laterizi stivati</i>	
Mattoni pieni comuni	17,00
Mattoni semipieni	13,00
Mattoni forati	8,00
Mattoni refrattari	20,00
<i>B) Legnami</i>	
Abete, acero, castagno, ciliegio, duginale, larice, mogano, olmo, pino, pioppo, pino rigido, salici	6,00
Carpini, faggio, frassino, noce, querce, robinia, teak	8,00
Bosso, ebano	12,00
<i>C) Metalli</i>	
Acciaio	78,50
Alluminio	27,00
Bronzo	88,00
Chisa	72,50
Leghe di alluminio	28,00
Magnesio	18,00
Nichelio	88,00
Ottone	86,00
Piombo	114,00
Rame	80,00
Stagno	73,00
Zinco	72,00
<i>D) Prodotti agricoli</i>	
Erba fresca sciolta	4,00
Farina in sacchi	5,00
Fieno sciolto	0,70
Fieno pressato	3,00
Frumento	7,80
Letame fresco	3,00
Letame maturo	6,00
Mangimi in pani	10,00
Paglia sciolta	0,60
Paglia pressata	1,50
Tabacco legato o in balle	3,50

Materiali	Peso dell'unità di volume $\frac{\text{kN}}{\text{m}^3}$
<i>E) Rocce</i>	
Ardesia	27,00
Arenaria	23,00
Basalto	29,00
Calcere compatto	26,00
Calcere tenero	22,00
Diorite	29,00
Dolomia	26,00
Gneiss	27,00
Granito	27,00
Marmo saccaroide	27,00
Pomice	8,00
Porfido	26,00
Sienite	28,00
Travertino	24,00
Tufo vulcanico	17,00
Argilla compatta	21,00
<i>F) Sostanze varie</i>	
Benzina	7,40
Bitume	13,00
Calce in sacchi	10,00
Carbone in legna	3,20
Carbone fossile in pezzi	9,00
Carta	10,00
Cemento in sacchi	15,00
Dinamite	15,00
Fibre tessili	13,50
Ghiaccio	9,00
Lana di vetro	1,00
Legname in ciocchi	4,00
Petrolio	8,00
Sughero	3,00
Torba asciutta	2,50
Torba umida	6,00
Vetro	25,00
Acqua dolce	10,00
Acqua di mare	10,30

PESI DI MATERIALI INSILABILI

Materiali	Peso dell'unità di volume $\frac{kN}{m^3}$	Angolo di attrito interno
A) Materiali sciolti da costruzione		
Sabbia	17,00	30°
Ghiaia e pietrisco	15,00	30°
Sabbia e ghiaia bagnata	20,00	30°
Sabbia e ghiaia asciutta	19,00	35°
Calce in polvere	10,00	25°
Cemento in polvere	14,00	25°
Cenere in coke	7,00	25°
Ceneri volanti	10,00	45°
Gesso	13,00	45°
Pomice	7,00	35°
Scofie d'alto forno diametro medio 30-70 mm	15,00	40°
Scofie d'alto forno, minute	11,00	25°
Scofie leggere d'alto forno	7,00	35°
B) Combustibili solidi		
Carbon fossile allo stato naturale mediamente umido	10,00	45°
Coke	5,00	45°
Lignite	7,00	35°
Mattonelle di lignite alla rinfusa	8,00	30°
C) Prodotti agricoli		
Barbabietola	5,50	40°
Crusca e farina	5,00	45°
Fruenti, legumi, patate, semi di lino, zucchero	7,50	35°
Riso	8,00	35°
Semola di grano	5,50	30°

PESI DI ELEMENTI COSTRUTTIVI

Materiali	Peso dell'unità di volume o di superficie	
A) Malte		
Malta bastarda	19,00	kN/m ³
Malta di gesso	12,00	"
Intonaco (spessore 1,5 cm)	0,30	kN/m ²
B) Manti di copertura		
Manto impermeabilizzante di asfalto o simile	0,30	"
Manto impermeabilizzante prefabbricato con strati bituminosi di feltro, di vetro o simili	0,10	"
Tegole maritate (embrici e coppi)	0,60	"
Sottotegole di tavelloni (spessore 3-4 cm)	0,35	"
Lamiere di acciaio ondulate o nervate	0,12	"
Lamiere di alluminio ondulate o nervate	0,05	"
Lastre traslucide di resina artificiale, ondulate o nervate	0,10	"
C) Muratura		
Muratura di mattoni pieni	18,00	kN/m ³
Muratura di mattoni semipieni	16,00	"
Muratura di mattoni forati	11,00	"
Muratura di pietrame e malta	22,00	"
Muratura di pietrame listato	21,00	"
Muratura di blocchi forati di calcestruzzo	12,00	"
D) Pavimenti (escluso sottofondo)		
Gomma, linoleum o simili	0,10	kN/m ²
Legno	0,25	"
Laterizio o ceramica o gres o graniglia (spessore 2 cm)	0,40	"
Marmo (spessore 3 cm)	0,80	"
E) Vetri		
Normale (3 mm)	0,075	"
Forte (4 mm)	0,10	"
Spesso (5 mm)	0,125	"
Spesso (6 mm)	0,15	"
Retinato (8 mm)	0,20	"

6. CARICO NEVE

Il carico neve sulle coperture sarà valutato con la seguente espressione:

$$q_s = \mu_i q_{sk}$$

dove

- q_s è il carico neve sulla copertura;
 μ_i è il coefficiente di forma della copertura;
 q_{sk} è il valore di riferimento del carico neve al suolo.

Il carico agisce in direzione verticale ed è riferito alla proiezione orizzontale della superficie della copertura.

6.1. CARICO NEVE AL SUOLO

Il carico neve al suolo dipende dalle condizioni locali di clima e di esposizione, considerata la variabilità delle precipitazioni nevose da zona a zona.

In mancanza di adeguate indagini statistiche, che tengano conto sia dell'altezza del manto nevoso che della sua densità, il carico di riferimento neve al suolo, per località poste a quota inferiore a 1500 m sul livello del mare, non dovrà essere assunto minore di quello calcolato in base alle espressioni nel seguito riportate, cui corrispondono valori con periodo di ritorno di circa 200 anni (vedi mappa in figura 6.1.).

Per altitudini superiori a 1500 m sul livello del mare si dovrà fare riferimento alle condizioni locali di clima e di esposizione utilizzando comunque valori di carico neve non inferiori a quelli previsti per 1500 m.

Zona I

Regioni:

Valle d'Aosta, Piemonte, Lombardia, Trentino Alto Adige, Emilia Romagna, Friuli Venezia Giulia, Veneto, Abruzzi, Molise, Marche

$q_{sk} = 1,60$	kN/m^2	$a_s \leq 200 \text{ m}$
$q_{sk} = 1,60 + 3 (a_s - 200)/1000$	kN/m^2	$200 \text{ m} < a_s \leq 750 \text{ m}$
$q_{sk} = 3,25 + 8,5 (a_s - 750)/1000$	kN/m^2	$a_s > 750 \text{ m}$

Zona II

Regioni:

Liguria, Toscana, Umbria, Lazio, Campania (Province di Caserta, Benevento, Avellino), Puglia (Provincia di Foggia)

$q_{sk} = 1,15$	kN/m^2	$a_s \leq 200 \text{ m}$
$q_{sk} = 1,15 + 2,6 (a_s - 200)/1000$	kN/m^2	$200 \text{ m} < a_s \leq 750 \text{ m}$
$q_{sk} = 2,58 + 8,5 (a_s - 750)/1000$	kN/m^2	$a_s > 750 \text{ m}$

Zona III

Regioni:

Campania (Province di Napoli e Salerno), Puglia (escluso Provincia di Foggia), Basilicata, Calabria, Sardegna, Sicilia

$q_{sk} = 0,75$	kN/m^2	$a_s \leq 200 \text{ m}$
$q_{sk} = 0,75 + 2,2 (a_s - 200)/1000$	kN/m^2	$200 \text{ m} < a_s \leq 750 \text{ m}$
$q_{sk} = 1,96 + 8,5 (a_s - 750)/1000$	kN/m^2	$a_s > 750 \text{ m}$

L'altitudine di riferimento a_s è la quota del suolo sul livello del mare nel sito di realizzazione dell'edificio.

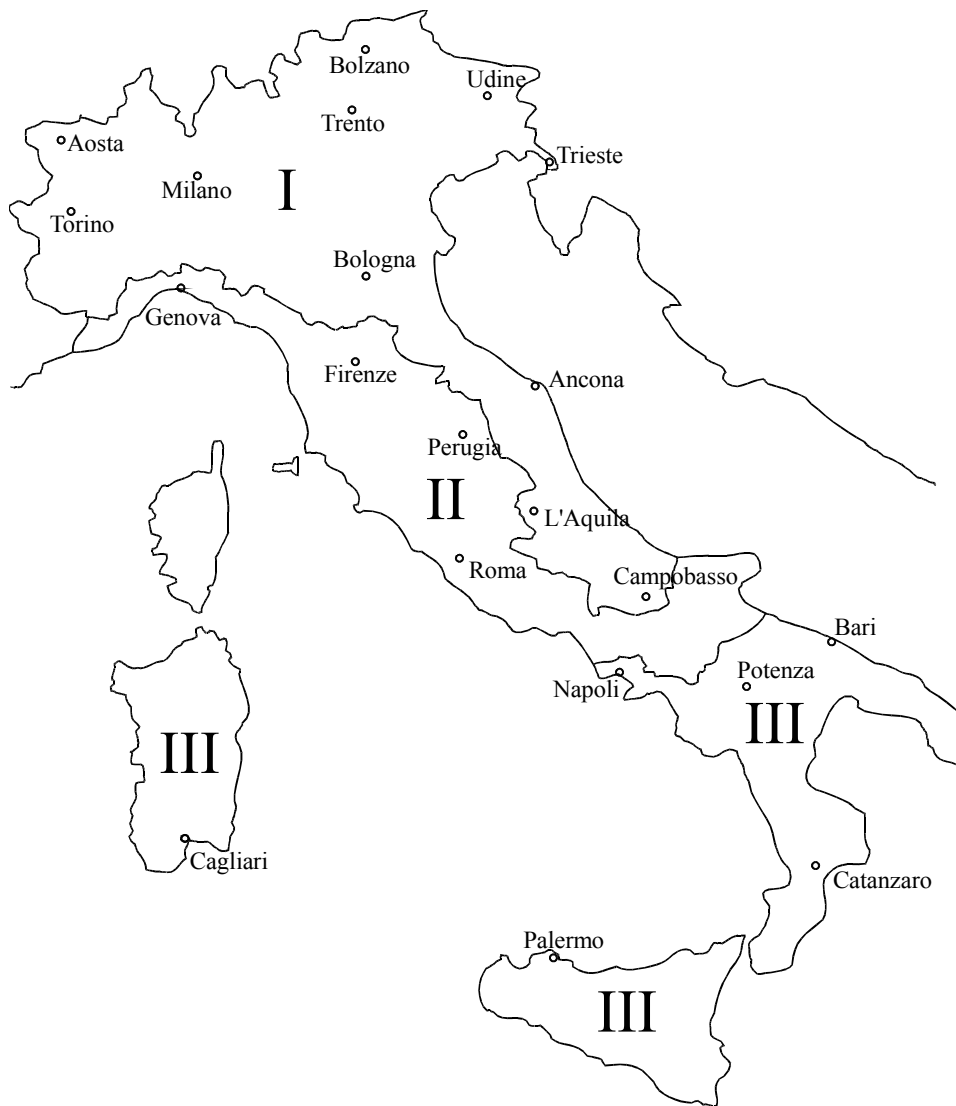


Fig. 6.1 - Mappa per carico neve al suolo

6.2. COEFFICIENTI DI FORMA PER IL CARICO NEVE

In generale verranno usati i coefficienti di forma per il carico neve contenuti nel presente paragrafo, dove vengono indicati i relativi valori nominali per le coperture a una o più falde, essendo α , in gradi sessagesimali, l'angolo formato dalla falda con l'orizzontale.

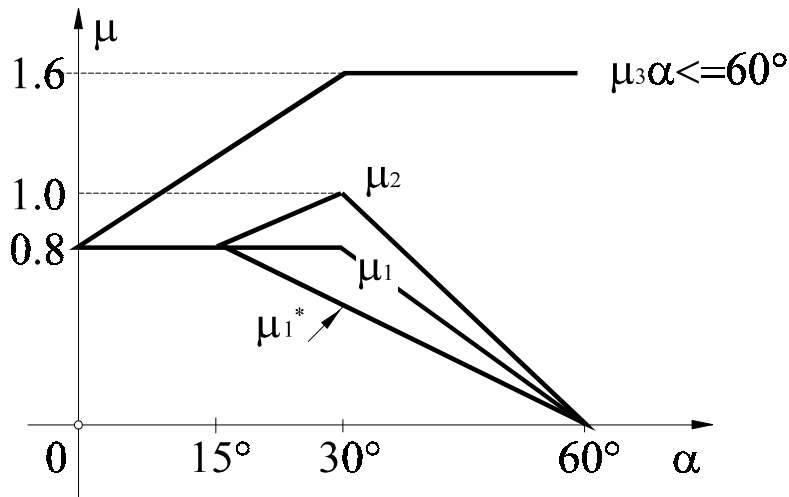


Fig. 6.2 - Coefficienti di forma per coperture a falde

Coefficienti di forma	$0^\circ \leq \alpha \leq 15^\circ$	$15^\circ < \alpha \leq 30^\circ$	$30^\circ < \alpha \leq 60^\circ$	$\alpha > 60^\circ$
μ_1	0,8	0,8	$0,8 \cdot \frac{(60 - \alpha)}{30}$	0,0
μ_2	0,8	$0,8 + 0,4 \cdot \frac{(\alpha - 15)}{30}$	$\frac{(60 - \alpha)}{30}$	0,0
μ_3	$0,8 + \frac{0,80 \cdot \alpha}{30}$	$0,8 + \frac{0,8 \cdot \alpha}{30}$	1,6	da valutare
μ_1^*	0,8	$0,8 \cdot \frac{(60 - \alpha)}{45}$		0

Tabella 6.1 - Coefficienti di forma

I coefficienti di forma $\mu_1, \mu_2, \mu_3, \mu_1^*$ si riferiscono alle coperture ad una o più falde, e sono da valutare in funzione di α come indicato ai punti che seguono.

a) Coperture ad una falda.

Si assume che la neve non sia impedita di scivolare. Se l'estremità più bassa della falda termina con un parapetto, una barriera od altre ostruzioni, allora il coefficiente di forma non potrà essere assunto inferiore a 0,8 indipendentemente dall'angolo α .

Si deve considerare la più gravosa delle tre condizioni di carico sottoriportate.

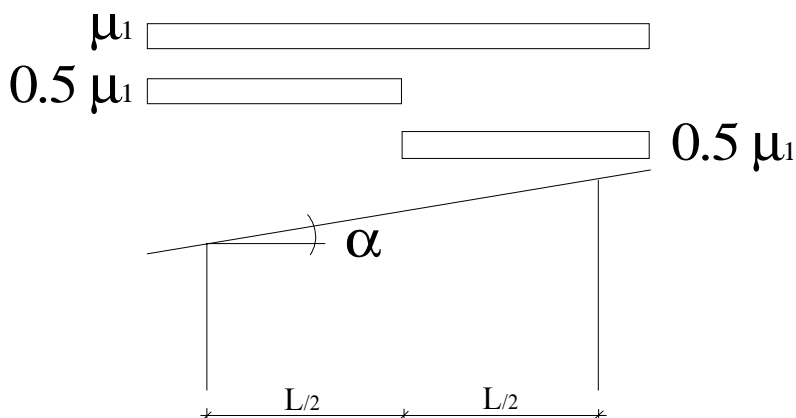


Fig. 6.3 - Condizioni di carico per coperture ad una falda

b) Copertura a due falde.

Si assume che la neve non sia impedita di scivolare. Se l'estremità più bassa della falda termina con un parapetto, una barriera od altre ostruzioni, allora il coefficiente di forma non potrà essere assunto inferiore di 0,8 indipendentemente dall'angolo α .

Si deve considerare la più gravosa delle quattro condizioni di carico sottoriportate.

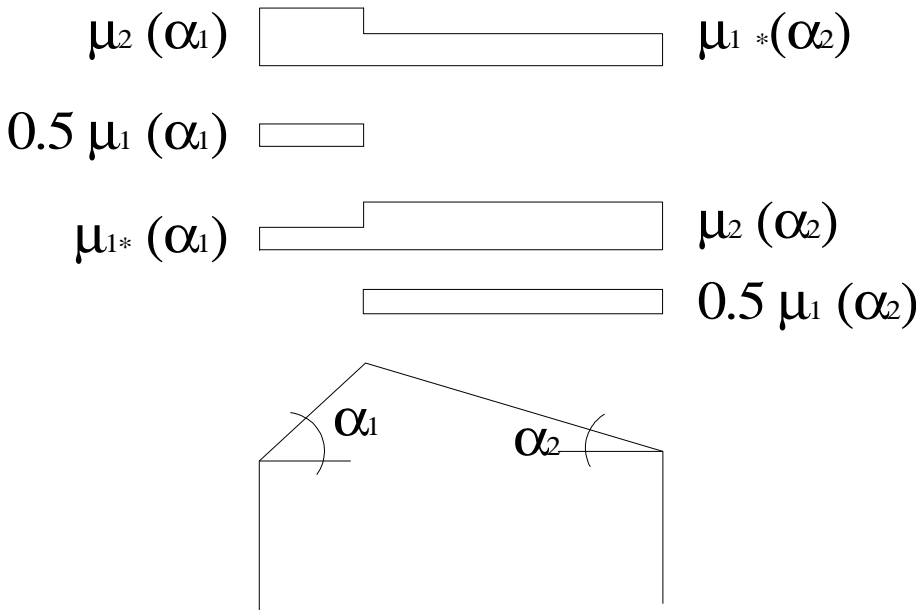


Fig. 6.4 - Condizioni di carico per coperture a due falde

c) Copertura a più falde.

Si dovranno considerare le distribuzioni di carico indicate al punto b), applicate sulle falde delle campate. Inoltre dovrà essere considerata anche la distribuzione di carico sottoriportata.

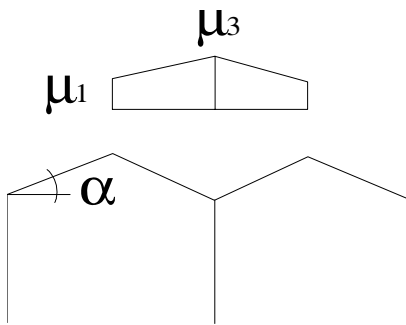


Fig. 6.5 - Condizione ulteriore di carico per coperture a più campate

Particolare attenzione dovrà essere prestata per la scelta del coefficiente di forma μ_3 quando una o entrambe le falde hanno inclinazione superiore a 60° .

C.6.2. COPERTURA A PIU' FALDE

Per quanto concerne il caso di copertura a più di due falde, si dovrà considerare agente contemporaneamente al carico di figura 6.5, anche il carico corrispondente a μ_1^* , su tutte le altre falde non interessate dal carico di figura 6.5.

C.6.3. COPERTURE CILINDRICHE

In assenza di ritegni che impediscano lo scivolamento della neve, per le coperture cilindriche di qualsiasi forma ed a singola curvatura del medesimo segno, verrà considerata la più gravosa fra la distribuzione di carico uniforme ed asimmetrica, indicate nella figura C.6.6. I valori dei coefficienti di forma sono indicati in figura C.6.7.

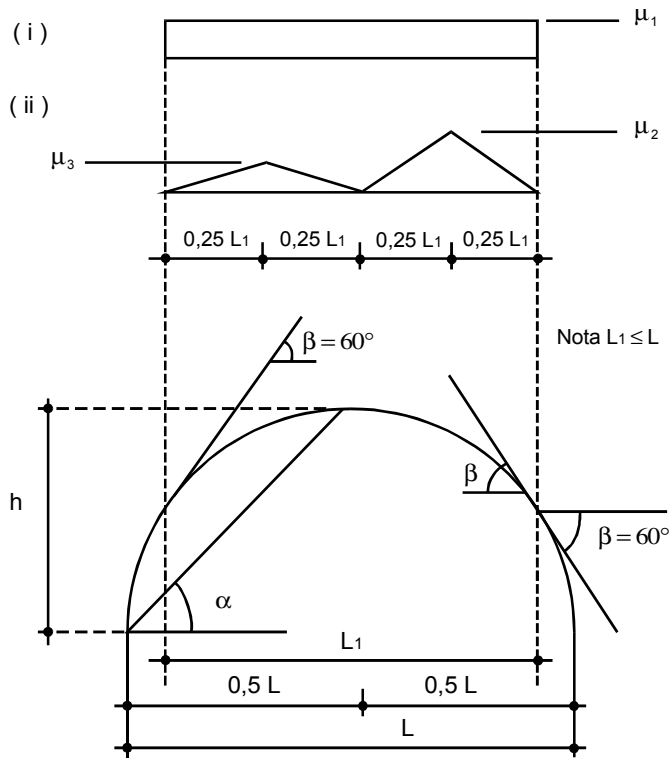


Fig. C.6.6 - Coefficienti di forma per coperture cilindriche.

Nota:

Ad ogni punto del profilo, β è l'angolo fra l'orizzontale e la tangente alla curva in quel punto.

Il coefficiente di forma è determinato come segue:

$$\beta \leq 60^\circ \quad \mu_1 = 0,8$$

$$\mu_2 = 0,2 + 10 \cdot \frac{h}{L} \quad \text{con la limitazione } \mu_2 \leq 2,0$$

$$\mu_3 = 0,5 \cdot \mu_2$$

$$\beta > 60^\circ \quad \mu_1 = \mu_2 = \mu_3 = 0$$

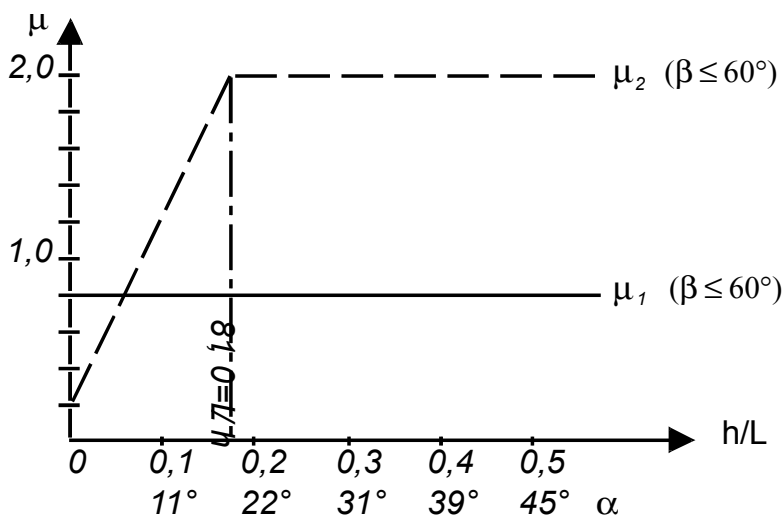


Fig. C.6.7 - Coefficienti di forma per differenti valori del rapporto freccia/luce.

C.6.4. DISCONTINUITA' DI QUOTA DELLE COPERTURE

In corrispondenza di bruschi cambiamenti di quota delle coperture si considererà la distribuzione di carico più gravosa fra quella uniforme e quella asimmetrica, indicate nel punto 6.2 e quella conseguente all'accumulo di neve, indicata in fig. C.6.8.

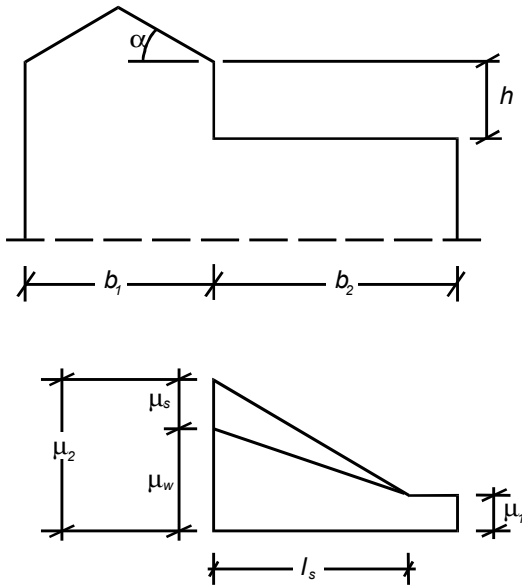


Fig. C.6.8 - Coefficienti di forma per bruschi cambiamenti di quota.

L'accumulo della neve su coperture a più livelli è causato dal trasporto dovuto al vento ed allo scivolamento della neve dalle coperture poste a quote superiori. I coefficienti di forma sono determinati come descritto nel seguito:

$\mu_1 = 0,8$ (se la copertura è piana)

$\mu_2 = \mu_s = \mu_w$

dove: μ_s è il coefficiente di forma dovuto allo scivolamento

μ_w è il coefficiente di forma dovuto all'accumulo della neve prodotto dal vento.

Il coefficiente di forma dovuto allo scivolamento assume i seguenti valori:

per $\alpha \leq 15^\circ$ $\mu_s = 0$

per $\alpha > 15^\circ$ μ_s corrisponde ad un carico addizionale pari al 50% del massimo carico neve, sulla copertura adiacente posta a quota superiore, calcolato secondo quanto previsto al punto 6.2.

Il coefficiente di forma dovuto al vento è il seguente:

$$\mu_w = \frac{(b_1 + b_2)}{2 \cdot h} \leq \frac{\gamma \cdot h}{q_{sk}}$$

con la limitazione $0,8 \leq \mu_w \leq 2,5$

dove: γ è la densità della neve, che per questo calcolo è assunta convenzionalmente pari a 2 kN/m^3

La lunghezza di accumulo è limitata a

$l_3 = 2 \cdot h$, con la limitazione $5 \leq l_3 \leq 15 \text{ m}$.

Se $b_2 < l_3$ il coefficiente all'estremità della copertura inferiore è determinato per interpolazione fra μ_1 e μ_2 .

C.6.5. ACCUMULO CONTRO PARETI VERTICALI

In presenza di vento la neve può accumularsi contro elementi piani verticali, in conseguenza della ridotta velocità dell'aria nella parte sottovento (fig. C.6.9).

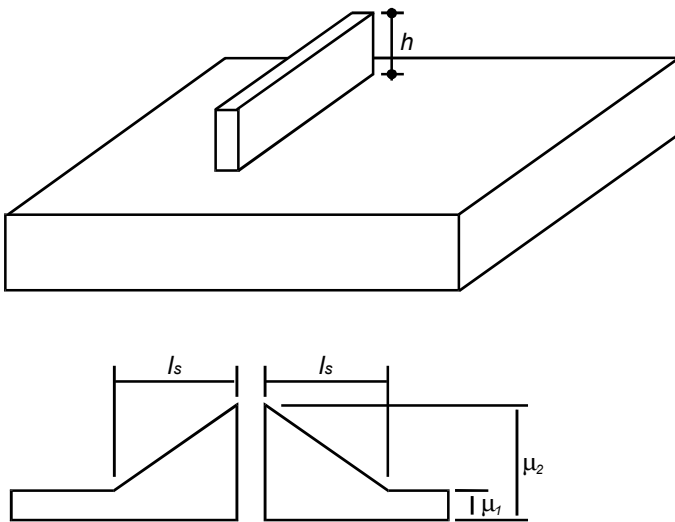


Fig. C.6 9 - Coefficienti di forma in corrispondenza di parapetti e pareti verticali.

I coefficienti di forma e le lunghezze di accumulo saranno prese come segue:

$$\mu_1 = 0,8$$

$$\mu_2 = \frac{\gamma \cdot h}{q_{sk}} \quad \text{con la limitazione } 0,8 \leq \mu_2 \leq 2,0$$

dove: γ è la densità della neve, che per questo calcolo è assunta convenzionalmente pari a 2 kN/m^3
 $l_s = 2 \cdot h$ con la limitazione $5 \leq l_s \leq 15 \text{ m}$

C.6.6. NEVE SPORGENTE DALL'ESTREMITÀ DI UNA COPERTURA

Per le porzioni di copertura aggettanti sulle pareti perimetrali, in aggiunta al carico neve previsto sulla falda, si terrà conto dell'effetto della neve sporgente all'estremità, mediante l'applicazione di un carico in punta, calcolato come segue (fig. C.6.10)

$$q_e = \frac{k \cdot \mu_i^2 \cdot q_{sk}^2}{\gamma}$$

dove: q_e è il carico per unità di lunghezza dovuto alla sporgenza della neve,

μ_i è il coefficiente di forma appropriato per la copertura,

q_{sk} è il carico neve al suolo (kN/m^2),

k è un coefficiente che tiene conto della forma irregolare della neve ed è in funzione del clima, dell'inclinazione della falda e del materiale costituente il manto di copertura; in via convenzionale si assumerà $k = 1$,

γ è la densità della neve, che per questo calcolo deve essere assunta convenzionalmente pari a 3 kN/m^3 .

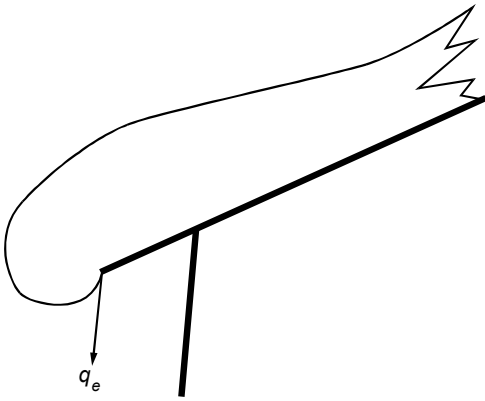


Fig. C.6.10 - Neve sporgente all'estremità di una copertura.

C.6.7. CARICO NEVE SU PROTEZIONI PARANEVE ED ALTRI OSTACOLI SULLA COPERTURA

La forza esercitata da una massa di neve contro una protezione verrà calcolata nell'ipotesi che il coefficiente di attrito fra neve e manto sia nullo. Pertanto la forza, nella direzione dello slittamento e per unità di lunghezza dell'ostacolo, è data da:

$$F_s = q_s \cdot b \cdot \sin \alpha$$

dove: $q_s = \mu_i q_{sk}$ è il carico neve sulla copertura,
 μ_i è il coefficiente di forma appropriato per la copertura,
 b è la distanza in piano dall'ostacolo al colmo,
 α è l'angolo di inclinazione della falda.

Il carico neve sulla copertura sarà ottenuto dal punto 6 e corrisponderà alla distribuzione più sfavorevole.

C.6.8. DENSITA' DELLA NEVE

La densità della neve aumenta in generale con l'età del manto nevoso e dipende dalla posizione del sito, dal clima e dall'altitudine.

Nella tabella C.6.2 sono forniti valori indicativi della densità media della neve al suolo.

Tipo di neve	Densità della neve (kN/m ³)
Neve fresca, appena caduta	1,0
Dopo parecchie ore o giorni dalla caduta	2,0
Dopo parecchie settimane o mesi dalla caduta	2,5 - 3,5
Umida	4,0

Tabella C.6.2 - Densità media della neve al suolo

C.6.9. PERIODI DI RITORNO

Eventuali riduzioni del carico di riferimento q_{sk} potranno essere autorizzate dal Servizio Tecnico Centrale, sentito il Consiglio Superiore dei LL.PP..

In mancanza di specifiche indagini statistiche il valore di riferimento del carico neve al suolo $q_{ref}(Tr)$, riferito ad un generico intervallo di ritorno Tr , è dato dall'espressione:

$$q_{ref}(Tr) = \alpha_{Rn} q_{sk}$$

dove:

q_{sk} è il valore di riferimento del carico neve al suolo associato ad un intervallo di ritorno di 200 anni;
 α_{Rn} è un coefficiente fornito dalla fig. C.6.11, a cui corrisponde l'espressione:

$$\alpha_{Rn} = 0,273 \left\{ 1 - 0,5 \ln \left[-\ln \left(1 - 1 / Tr \right) \right] \right\}$$

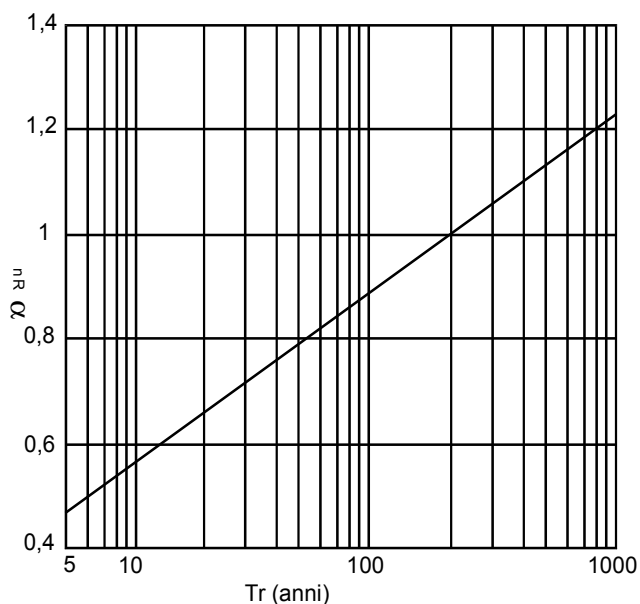


Fig. C.6.11 - Valori del carico neve al suolo in funzione dell'intervallo di ritorno.

7. AZIONI DEL VENTO

Il vento, la cui direzione si considera di regola orizzontale, esercita sulle costruzioni azioni che variano nel tempo provocando, in generale, effetti dinamici.

Per le costruzioni usuali tali azioni sono convenzionalmente ricondotte alle azioni statiche equivalenti definite al punto 7.1.

Peraltro, per costruzioni di forma o tipologia inusuale, oppure di grande altezza o lunghezza, o di rilevante snellezza e leggerezza, o di notevole flessibilità e ridotte capacità dissipative, il vento può dare luogo ad effetti la cui valutazione richiede l'applicazione di specifici procedimenti analitici, numerici o sperimentali adeguatamente comprovati.

C.7. STRUTTURE A SEZIONE CHIUSA

In strutture a sezione chiusa di forma circolare o poligonale regolare di grande snellezza, o di notevole leggerezza, o con bassi valori dello smorzamento, il vento può dare luogo a fenomeni dinamici connessi al distacco dei vortici di cui occorre tenere conto in sede di progetto.

7.1. AZIONI STATICHE EQUIVALENTI

Le azioni statiche del vento si traducono in pressioni e depressioni agenti normalmente alle superfici, sia esterne che interne, degli elementi che compongono la costruzione.

L'azione del vento sul singolo elemento viene determinata considerando la combinazione più gravosa della pressione agente sulla superficie esterna e della pressione agente sulla superficie interna dell'elemento.

Nel caso di costruzioni o elementi di grande estensione, si deve inoltre tenere conto delle azioni tangenti esercitate dal vento.

L'azione d'insieme esercitata dal vento su una costruzione è data dalla risultante delle azioni sui singoli elementi, considerando di regola, come direzione del vento, quella corrispondente ad uno degli assi principali della pianta della costruzione; in casi particolari, come ad esempio per le torri, si deve considerare anche l'ipotesi di vento spirante secondo la direzione di una delle diagonali.

7.2. PRESSIONE DEL VENTO

La pressione del vento è data dall'espressione:

$$p = q_{\text{ref}} C_e C_p C_d$$

dove

q_{ref} è la pressione cinetica di riferimento di cui al punto 7.4;

C_e è il coefficiente di esposizione di cui al punto 7.5;

C_p è il coefficiente di forma (o coefficiente aerodinamico), funzione della tipologia e della geometria della costruzione e del suo orientamento rispetto alla direzione del vento. Il suo valore può essere ricavato da dati suffragati da opportuna documentazione o da prove sperimentali in galleria del vento;

C_d è il coefficiente dinamico con cui si tiene conto degli effetti riduttivi associati alla non contemporaneità delle massime pressioni locali e degli effetti amplificativi dovuti alle vibrazioni strutturali.

C.7.2. COEFFICIENTI DI FORMA E DINAMICO

Indicazioni per la valutazione del coefficiente di forma (o coefficiente aerodinamico) sono fornite al punto C.7.6. Indicazioni per la valutazione del coefficiente dinamico sono fornite al punto C.7.8.

7.3. AZIONE TANGENTE DEL VENTO

L'azione tangente per unità di superficie parallela alla direzione del vento è data dall'espressione:

$$P_f = q_{ref} C_e C_f$$

dove

q_{ref} , C_e sono definiti al punto 7.2;

C_f è il coefficiente d'attrito funzione della scabrezza della superficie sulla quale il vento esercita l'azione tangente.

C.7.3. COEFFICIENTE D'ATTRITO

Indicazioni per la valutazione del coefficiente d'attrito sono fornite al punto C.7.7.

7.4. PRESSIONE CINETICA DI RIFERIMENTO

La pressione cinetica di riferimento q_{ref} (in N/m^2) è data dall'espressione

$$q_{ref} = \frac{v_{ref}^2}{1,6}$$

nella quale v_{ref} è la velocità di riferimento del vento (in m/s).

La velocità di riferimento v_{ref} è il valore massimo, riferito ad un intervallo di ritorno di 50 anni, della velocità del vento misurata a 10 m dal suolo su un terreno di II categoria (vedi tabella 7.2.) e mediata su 10 minuti. In mancanza di adeguate indagini statistiche è data dall'espressione

$$v_{ref} = v_{ref,0} \quad \text{per } a_s \leq a_0$$

$$v_{ref} = v_{ref,0} + k_a (a_s - a_0) \quad \text{per } a_s > a_0$$

dove

$v_{ref,0}$, a_0 , k_a sono dati dalla tabella 7.1. in funzione della zona, definita in figura 7.1., ove sorge la costruzione;

a_s è l'altitudine sul livello del mare (in m) del sito ove sorge la costruzione.

Zona	Descrizione	$v_{ref,0}$ (m/s)	a_0 (m)	k_a (1/s)
1	Valle d'Aosta, Piemonte, Lombardia, Trentino Alto Adige, Veneto, Friuli Venezia Giulia (con l'eccezione della provincia di Trieste)	25	1000	0,012
2	Emilia Romagna	25	750	0,024
3	Toscana, Marche, Umbria, Lazio, Abruzzo, Molise, Campania, Puglia, Basilicata, Calabria (esclusa la provincia di Reggio Calabria)	27	500	0,030
4	Sicilia e provincia di Reggio Calabria	28	500	0,030
5	Sardegna (zona a oriente della retta congiungente Capo Teulada con l'Isola di Maddalena)	28	750	0,024
6	Sardegna (zona a occidente della retta congiungente Capo Teulada con l'Isola di Maddalena)	28	500	0,030
7	Liguria	29	1000	0,024
8	Provincia di Trieste	31	1500	0,012
9	Isole (con l'eccezione di Sicilia e Sardegna) e mare aperto	31	500	0,030

Tabella 7.1

C.7.4. PERIODI DI RITORNO

Per le strutture di grande importanza, il progettista potrà adottare valori della velocità di riferimento del vento associati a un intervallo di ritorno superiore a 50 anni.

Per le costruzioni isolate che interessano solo marginalmente la pubblica incolumità o per le strutture a carattere temporaneo eventuali riduzioni della velocità di riferimento associate ad un intervallo di ritorno inferiore a 50 anni dovranno essere autorizzate dal Servizio Tecnico Centrale, sentito, qualora necessario il Consiglio Superiore dei LL. PP..

In mancanza di adeguate indagini statistiche, la velocità di riferimento del vento $v_{ref}(T_R)$ riferita ad un generico intervallo di ritorno T_R è data dall'espressione

$$v_{ref}(T_R) = \alpha_R \cdot v_{ref}$$

dove:

v_{ref} è la velocità di riferimento del vento associata a un intervallo di ritorno di 50 anni

α_R è un coefficiente fornito dalla figura C.7.4. a cui corrisponde la espressione:

$$\alpha_R = 0,65 \left\{ 1 - 0,14 \ln \left[-\ln \left(1 - 1 / T_R \right) \right] \right\}$$

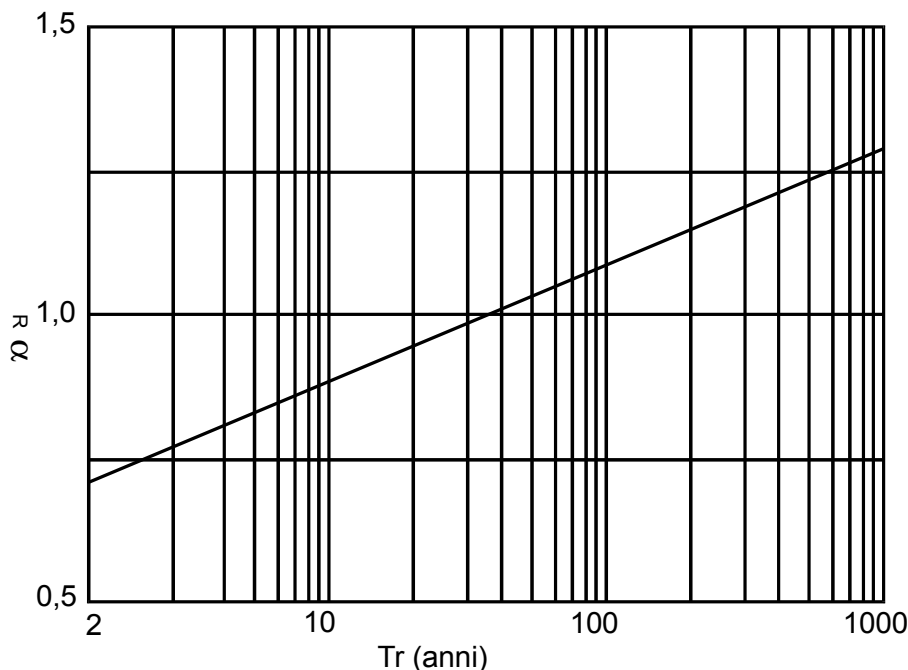


Fig. C.7.4 - Valori dell'azione del vento in funzione dell'intervallo di ritorno.

7.5. COEFFICIENTE DI ESPOSIZIONE

Il coefficiente di esposizione c_e dipende dall'altezza della costruzione z sul suolo, dalla rugosità e dalla topografia del terreno, dall'esposizione del sito ove sorge la costruzione. E' dato dalla formula

$$c_e(z) = k_r^2 c_t \ln \left(\frac{z}{z_0} \right) \left[7 + c_t \cdot \ln \left(\frac{z}{z_0} \right) \right] \quad \text{per } z \geq z_{min}$$

$$c_e(z) = c_e(z_{min}) \quad \text{per } z < z_{min}$$

dove

k_r, z_0, z_{min} sono assegnati in tabella 7.2. in funzione della categoria di esposizione del sito ove sorge la costruzione;

c_t è il coefficiente di topografia.

In mancanza di analisi che tengano in conto sia della direzione di provenienza del vento sia delle variazioni di rugosità del terreno, la categoria di esposizione è assegnata nella figura 7.2. in funzione della posizione geografica del sito ove sorge la costruzione e della classe di rugosità del terreno definita in tabella 7.3.

Il coefficiente di topografia c_t è posto di regola pari a 1 sia per le zone pianeggianti sia per quelle ondulate, collinose, montane. In questo caso la figura 7.3. riporta i diagrammi di c_e per le diverse categorie di esposizione.

Nel caso di costruzioni ubicate presso la sommità di colline o pendii isolati il coefficiente di topografia c_t deve essere valutato con analisi più approfondite.

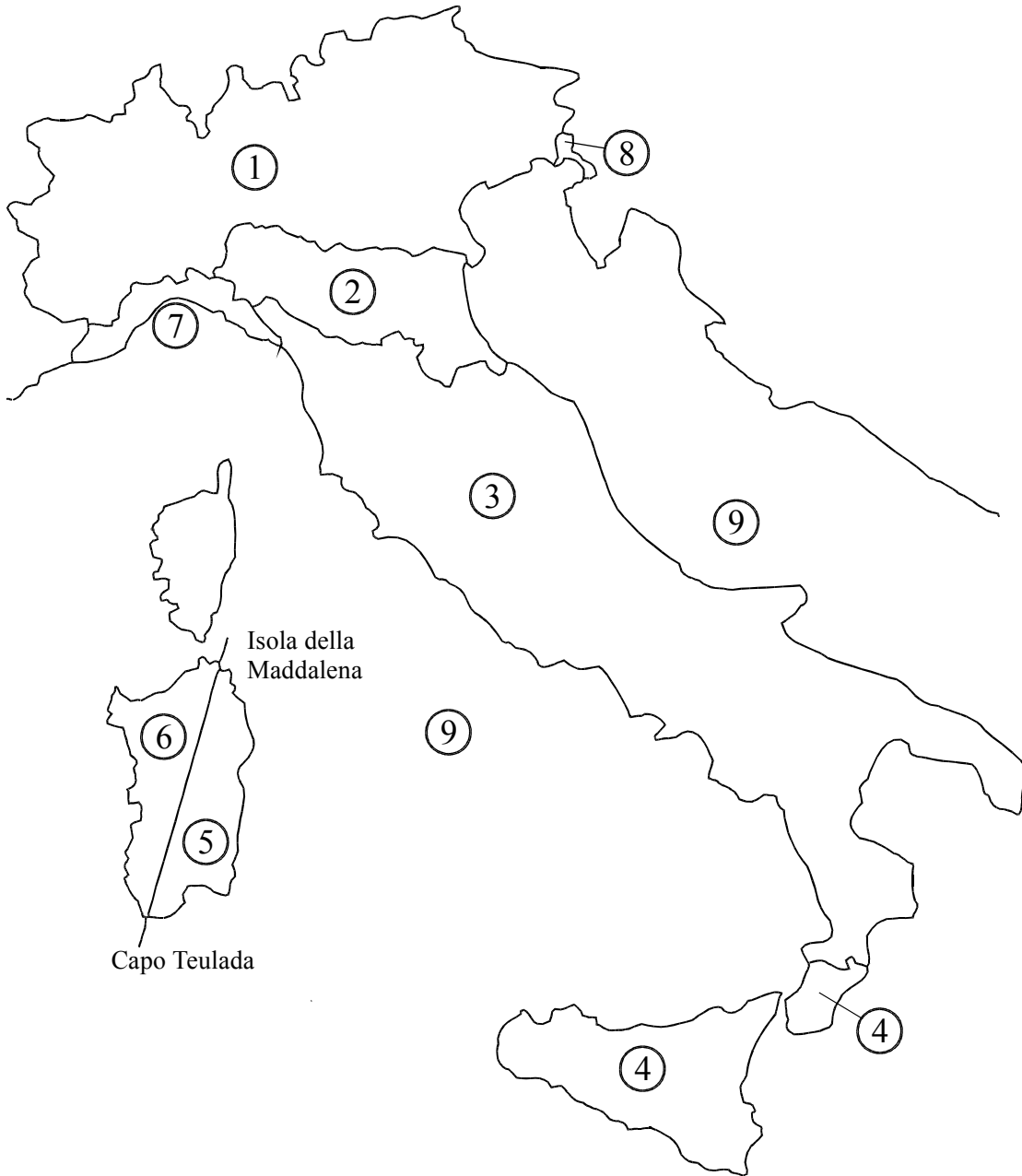


Fig. 7.1

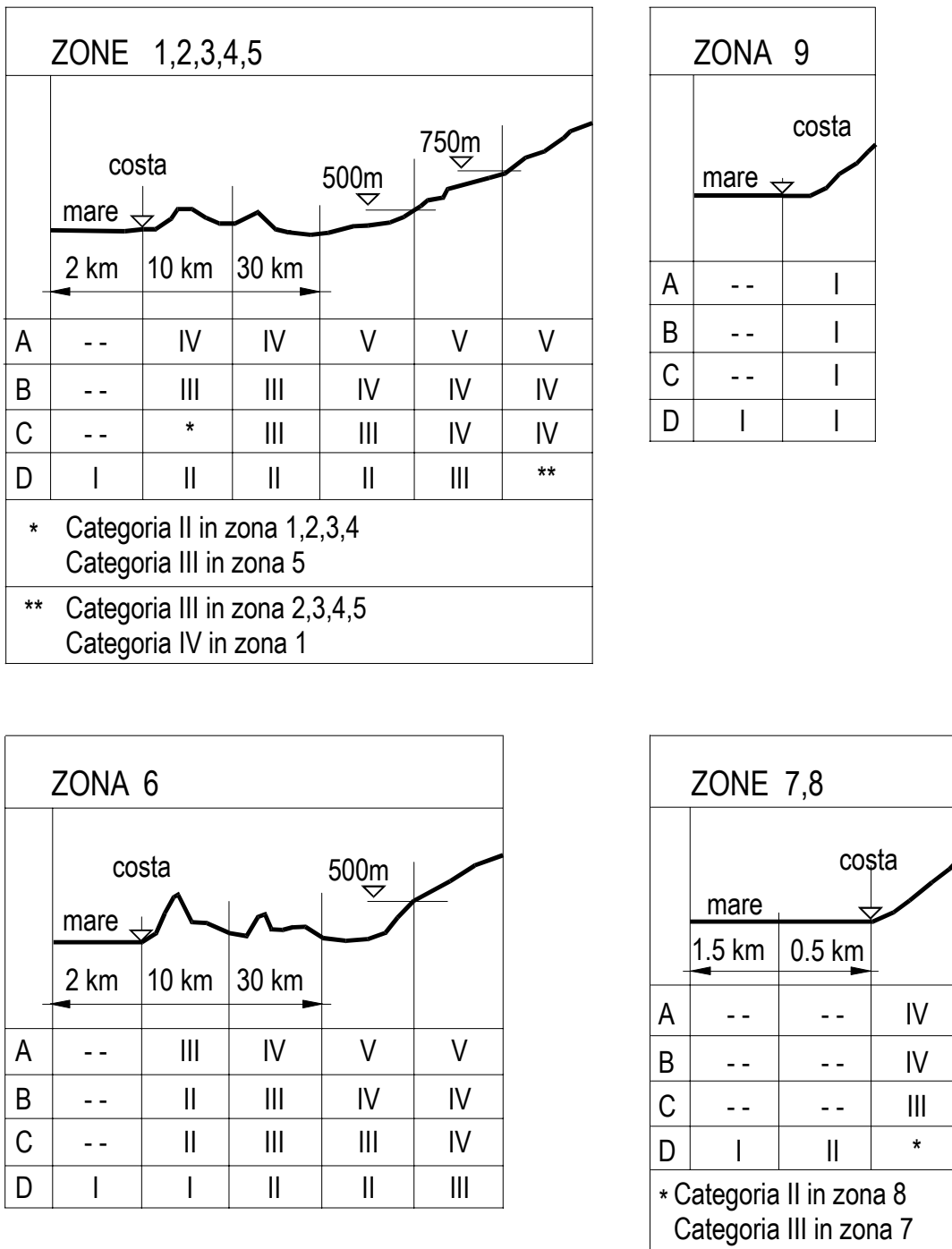


Fig. 7.2

Categorie di esposizione del sito	k_r	Z_0 (m)	Z_{min} (m)
I	0.17	0.01	2
II	0.19	0.05	4
III	0.20	0.10	5
IV	0.22	0.30	8
V	0.23	0.70	12

Tabella 7.2

Nelle fasce entro i 40 Km dalla costa delle zone 1, 2, 3, 4, 5 e 6, la categoria di esposizione è indipendente dall'altitudine del sito.

Classi di rugosità del terreno	Descrizione
A	Aree urbane in cui almeno il 15% della superficie sia coperto da edifici la cui altezza media superi i 15 m
B	Aree urbane (non di classe A), suburbane, industriali e boschive
C	Aree con ostacoli diffusi (alberi, case, muri, recinzioni, ...); aree con rugosità non riconducibile alle classi A, B, D
D	Aree prive di ostacoli o con al più rari ostacoli isolati (aperta campagna, aeroporti, aree agricole, pascoli, zone paludose o sabbiose, superfici innevate o ghiacciate, mare, laghi, ...)

L'assegnazione della classe di rugosità non dipende dalla conformazione orografica e topografica del terreno.
 Affinché una costruzione possa dirsi ubicata in classe di rugosità A o B è necessario che la situazione che contraddistingue la classe permanga intorno alla costruzione per non meno di 1 km e comunque non meno di 20 volte l'altezza della costruzione.
 Laddove sussistano dubbi sulla scelta della classe di rugosità, a meno di analisi rigorose, verrà assegnata la classe più sfavorevole.

Tabella 7.3

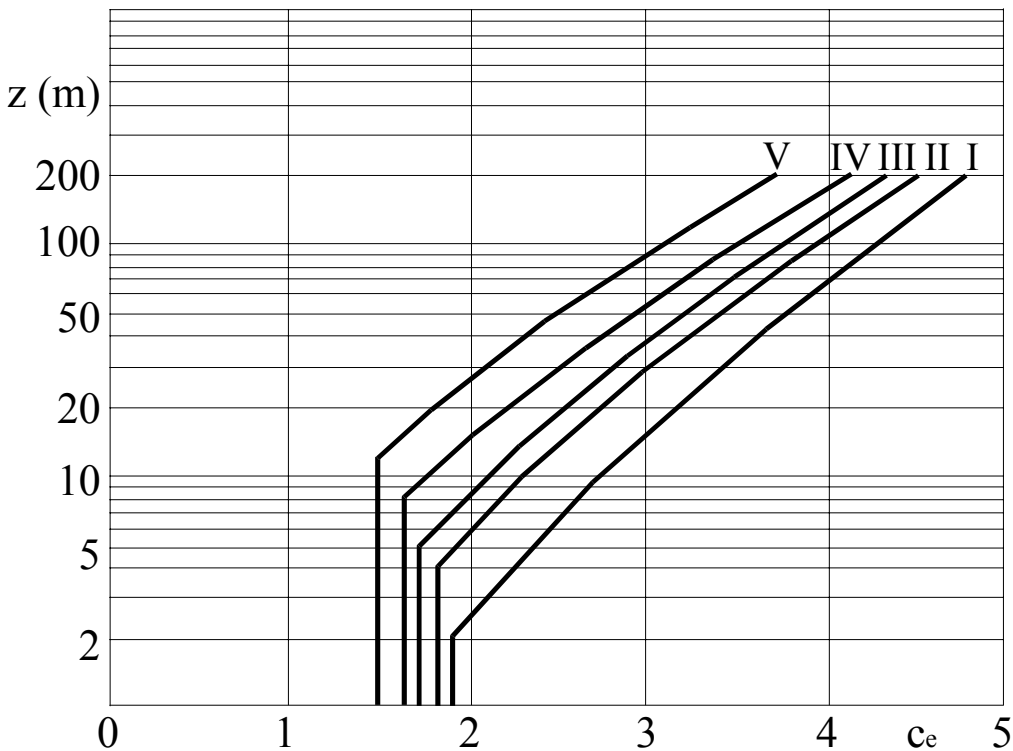


Fig. 7.3

C.7.5. COEFFICIENTI DI ESPOSIZIONE E DI TOPOGRAFIA

Il coefficiente di esposizione c_e varia lungo l'altezza fuori terra (z) della costruzione. In fig. 7.3 sono riportate le leggi di variazione di c_e per le diverse categorie di esposizione, nel caso di coefficiente di topografia $c_t = 1$. I valori del coefficiente di topografia c_t , riferito alla componente del vento ortogonale al ciglio del pendio o della collina, fatte salve più approfondite analisi, possono essere calcolati con le formule di seguito riportate.

Detta H l'altezza della collina o del dislivello, e $\frac{H}{D} = \tan\Phi$ la sua pendenza media (fig. C.7.5), il coefficiente c_t fornito dai capoversi a), b), c) varia lungo l'altezza z della costruzione secondo un coefficiente β dato da:

$$\beta = 0,5 \quad \text{per} \quad \frac{z}{H} \leq 0,75$$

$$\beta = 0,8 - 0,4 \cdot \frac{z}{H} \quad \text{per} \quad 0,75 < \frac{z}{H} \leq 2$$

$$\beta = 0 \quad \text{per} \quad \frac{z}{H} > 2$$

e con la pendenza $\frac{H}{D}$ secondo un coefficiente γ dato da:

$$\gamma = 0 \quad \text{per} \quad H/D \leq 0,10$$

$$\gamma = 1/0,20 (H/D - 0,10) \quad \text{per} \quad 0,10 < H/D \leq 0,30$$

$$\gamma = 1 \quad \text{per} \quad H/D > 0,30$$

a) Costruzioni ubicate sulla cresta di una collina (fig. C.7.5a):

$$c_t = 1 + \beta \gamma$$

b) Costruzioni sul livello superiore di un dislivello (fig. C.7.5b):

$$c_t = 1 + \beta \gamma \left(1 - 0,1 \cdot \frac{x}{H}\right) \geq 1$$

c) Costruzioni su di un pendio (fig. C.7.5c):

$$c_t = 1 + \beta \gamma \frac{h}{H}$$

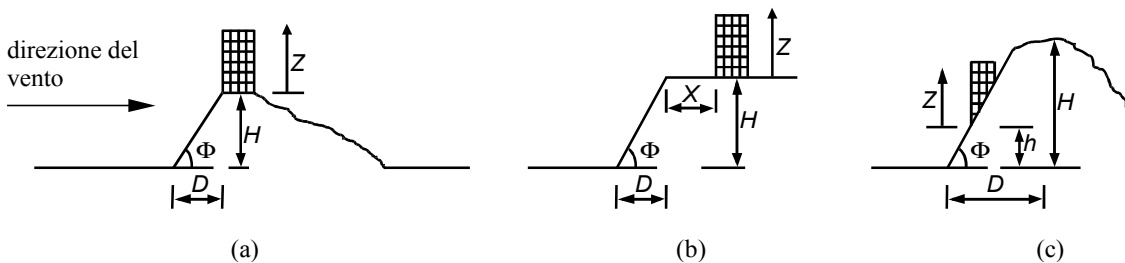


Fig. C.7.5

C.7.6. COEFFICIENTE DI FORMA (O AERODINAMICO)

In assenza di più precise valutazioni, suffragate da opportuna documentazione o da prove sperimentali in galleria del vento, si assumono i valori riportati ai punti seguenti.

C.7.6.1. EDIFICI A PIANTA RETTANGOLARE CON COPERTURE PIANE, A FALDE INCLINATE O CURVE

Per la valutazione della pressione esterna si assumerà (vedere figura C.7.6):

- per elementi sopravvento (cioè direttamente investiti dal vento) con inclinazione sull'orizzontale $\alpha \geq 60^\circ$:

$$c_{pe} = + 0,8$$

- per elementi sopravvento, con inclinazione sull'orizzontale $20^\circ < \alpha < 60^\circ$:

$$c_{pe} = + 0,03 \alpha - 1 \quad (\alpha \text{ in gradi})$$

- per elementi sopravvento, con inclinazione sull'orizzontale $0^\circ \leq \alpha \leq 20^\circ$ e per elementi sottovento (intendendo come tali quelli non direttamente investiti dal vento o quelli investiti da vento radente):

$$C_{pe} = -0,4$$

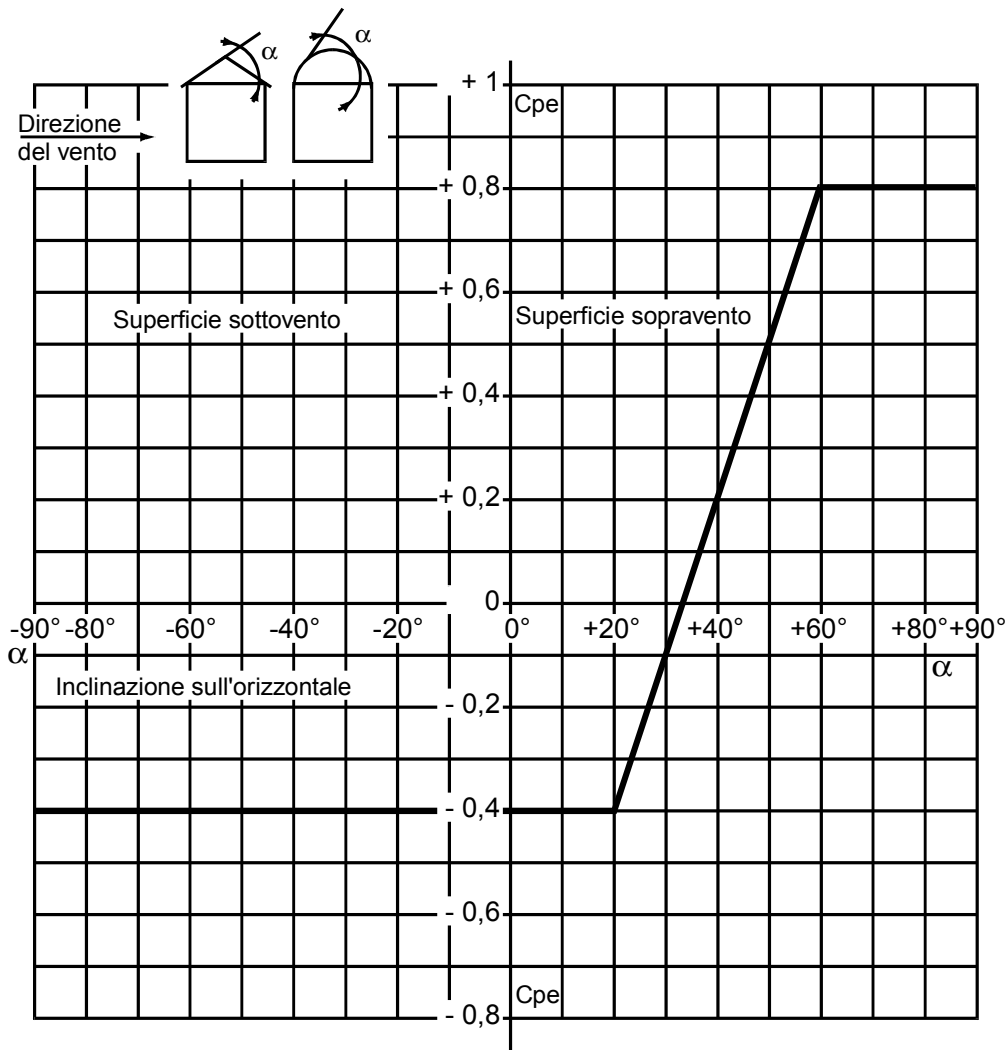


Fig. C.7.6

Per la valutazione della pressione interna si assumerà (vedere figura C.7.7):

- per costruzioni completamente stagne: $C_{pi} = 0$
- per costruzioni non stagne: $C_{pi} = \pm 0,2$
(scegliendo il segno che dà luogo alla combinazione più sfavorevole);
- per costruzioni che hanno (o possono anche avere in condizioni eccezionali) una parete con aperture di superficie non minore di 1/3 di quella totale:
 - $C_{pi} = + 0,8$ quando la parete aperta è sopravento;
 - $C_{pi} = - 0,5$ quando la parete aperta è sottovento o parallela al vento;
- per costruzioni che presentano su due pareti opposte, normali alla direzione del vento, aperture di superficie non minore di 1/3 di quella totale:
 - $C_{pe} + C_{pi} = \pm 1,2$ per gli elementi normali alla direzione del vento;
 - $C_{pi} = \pm 0,2$ per i rimanenti elementi.

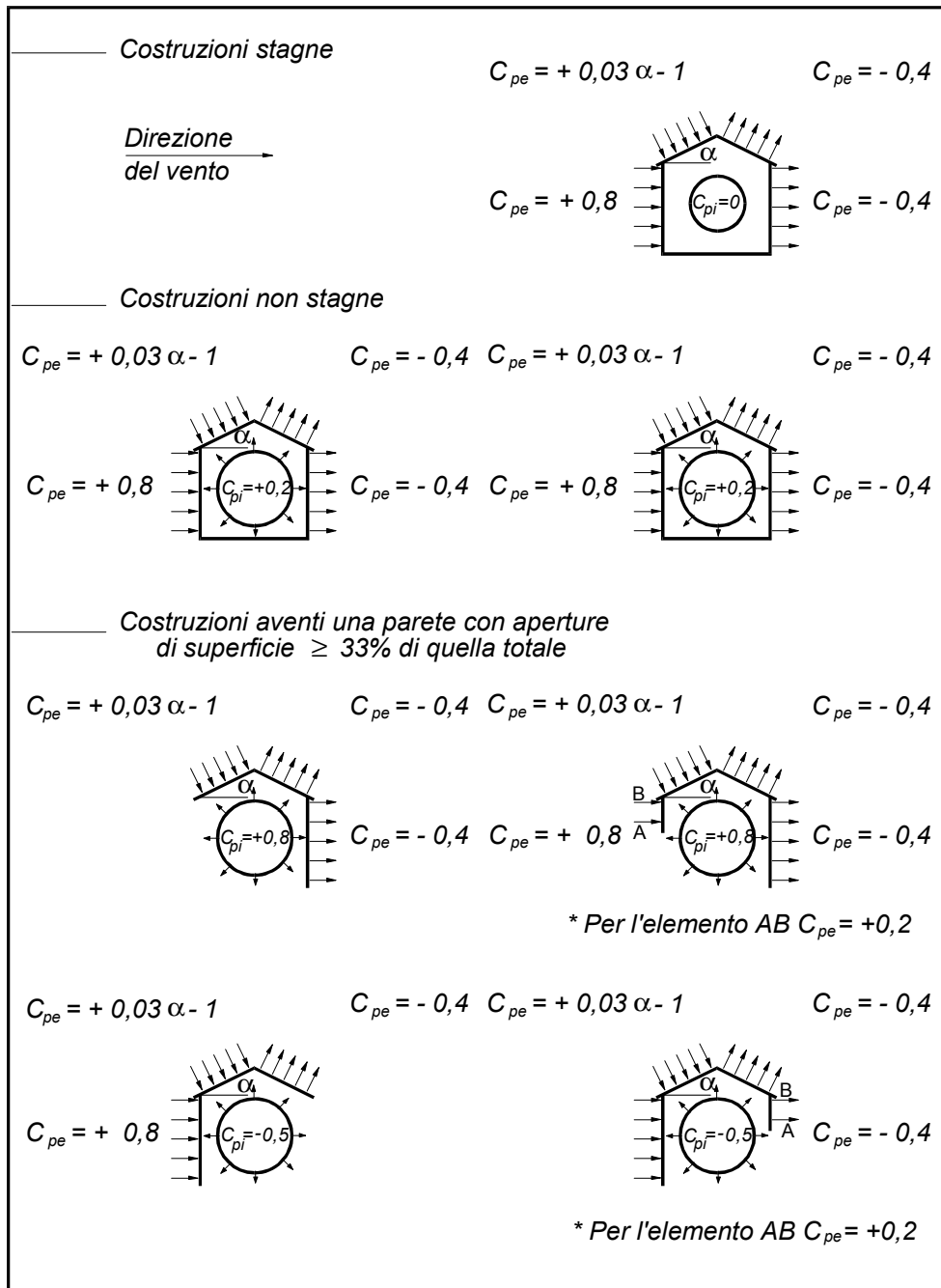


Fig. C.7.7

C.7.6.2. COPERTURE MULTIPLE

Si intende per copertura multipla un insieme di elementi identici e contigui (ad esempio coperture a shed, a conoidi, ecc.).

C.7.6.2.1 - Per la determinazione delle azioni dovute al vento diretto normalmente alle linee di colmo si procede alle valutazioni seguenti.

Azioni esterne sui singoli elementi:

- per la prima copertura colpita dal vento valgono i coefficienti stabiliti nel punto C.7.6.1;
- per la seconda copertura il coefficiente relativo allo spiovente sopravvento viene ridotto del 25%;
- per tutte le coperture successive i coefficienti relativi ad ambedue gli spioventi vengono ridotti del 25%.

Azioni d'insieme:

- si applicano al primo e all'ultimo spiovente le pressioni valutate secondo i coefficienti indicati nel punto C.7.6.1.

- contemporaneamente si considera applicata alla superficie proiettata in piano di tutte le parti del tetto, una azione superficiale orizzontale di tipo tangenziale il cui valore unitario è assunto convenzionalmente pari a:
 $0,10 q_{ref} C_e$.

C.7.6.2.2 - Per la determinazione delle azioni dovute al vento diretto parallelamente alle linee di colmo (e ai piani di falda) si considererà in ogni caso un'azione tangente come definita al punto 7.3., utilizzando i coefficienti di attrito indicati in tab. C.7.5. al punto C.7.7.

C.7.6.3. TETTOIE E PENSILINE ISOLATE

Per tettoie o pensiline isolate ad uno o due spioventi per le quali il rapporto tra l'altezza totale sul suolo o la massima dimensione in pianta non è maggiore di uno, si assumeranno i seguenti valori del coefficiente c_p :

- tettoie e pensiline a due spioventi piani (vedere figura C.7.8)

$$c_p = 0,6 \cdot (1 + \sin \alpha) \quad \text{per spiovente sopravvento}$$

$$c_p = 0,6 \quad \text{per spiovente sottovento}$$

- tettoie e pensiline a un solo spiovente piano (vedere figura C.7.8)

$$c_p = 0,8 \quad \text{per } \alpha \leq 35^\circ$$

$$c_p = 1,2 \quad \text{per } \alpha > 35^\circ$$

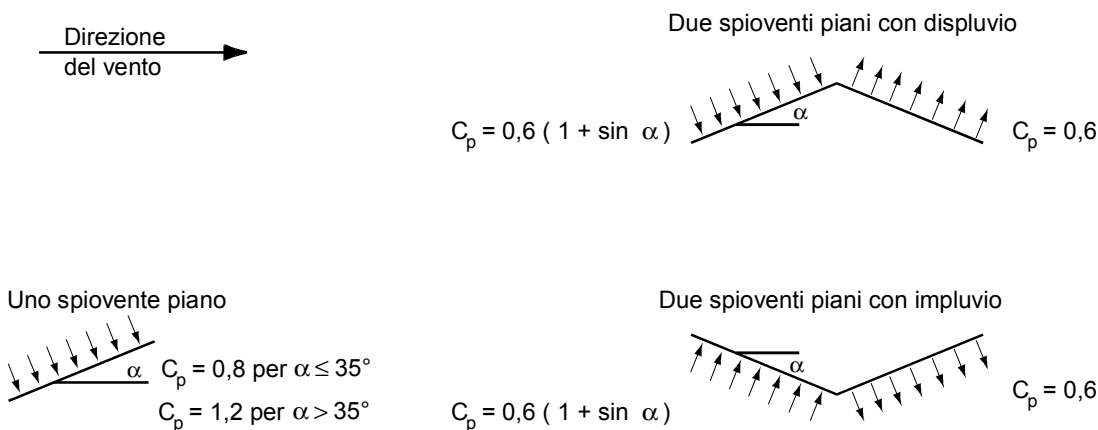


Fig. C.7.8

C.7.6.4. TRAVI AD ANIMA PIENA E RETICOLATI

Travi isolate.

Indicate con:

S = la superficie delimitata dal contorno della trave;

S_p = la superficie della parte piena della trave;

$$\varphi = \frac{S_p}{S};$$

la pressione totale va considerata agente solo su S_p e va valutata utilizzando i seguenti valori per il coefficiente c_p :

$$c_p = 2 - \frac{4}{3} \varphi \quad \text{per } 0 \leq \varphi < 0,3$$

$$c_p = 1,6 \quad \text{per } 0,3 \leq \varphi \leq 0,8$$

$$c_p = 2,4 - \varphi \quad \text{per } 0,8 < \varphi \leq 1$$

Travi multiple.

Nel caso di più travi disposte parallelamente a distanza d non maggiore del doppio dell'altezza h , il valore della pressione sull'elemento successivo sarà pari a quello sull'elemento precedente moltiplicando per un coefficiente di riduzione dato da:

$$\mu = 1 - 1,2 \varphi \quad \text{per } \varphi \leq \frac{2}{3}$$

$$\mu = 0,2 \quad \text{per } \varphi > \frac{2}{3}$$

Per $\frac{d}{h} \geq 5$ gli elementi vengono considerati come isolati.

Per $2 < \frac{d}{h} < 5$ si procede all'interpolazione lineare.

C.7.6.5. TORRI E PALI A TRALICCIO A SEZIONE RETTANGOLARE O QUADRATA

Per torri e pali a traliccio a sezione rettangolare o quadrata, per vento spirante normalmente ad una delle pareti, salvo più accurate valutazioni, i coefficienti di forma sono da valutare nel modo seguente

$$c_p = \begin{cases} 2,4 & \text{per torri con elementi tubolari a sezione circolare} \\ 2,8 & \text{per torri con elementi di forma di sezione diversa dalla circolare} \end{cases}$$

L'azione di insieme esercitata dal vento spirante normalmente ad una delle pareti va valutata con riferimento alla superficie della parte piena di una sola faccia.

Per vento spirante secondo la bisettrice dell'angolo formato da due pareti, l'azione d'insieme è pari a 1,15 volte quella sopra definita.

Salvo documentazione specifica, gli stessi coefficienti si adottano cautelativamente anche per torri a sezione triangolare per le quali non è da applicare il coefficiente 1,15 suddetto.

C.7.6.6. CORPI CILINDRICI

Per i corpi cilindrici a sezione circolare di diametro d e lunghezza h i coefficienti di forma sono i seguenti:

$$c_p = \begin{cases} 1,2 & \text{per } d \cdot \sqrt{q} \leq 2,2 \\ \left(1,783 - 0,263 \cdot d \cdot \frac{f_{ck}}{\gamma_c}\right) & \text{per } 2,2 < d \cdot \sqrt{q} \leq 4,2 \\ 0,7 & \text{per } d \cdot \sqrt{q} \geq 4,2 \end{cases}$$

essendo d espresso in metri e $q = q_{ref} \cdot c_e$ (N/m^2), con q_{ref} , c_e definiti rispettivamente ai punti 7.4 e 7.5.

L'azione di insieme esercitata dal vento va valutata con riferimento alla superficie proiettata nel piano ortogonale alla direzione del vento.

Le espressioni sopra indicate valgono anche per i corpi prismatici a sezione di poligono regolare di otto o più lati, essendo d il diametro del cerchio circoscritto.

C.7.6.7. CORPI SFERICI

Per una sfera di raggio R l'azione di insieme esercitata dal vento va valutata con riferimento alla superficie proiettata sul piano ortogonale alla direzione del vento, $S = \pi R^2$, utilizzando il coefficiente $c_p = 0,35$.

C.7.6.8. PRESSIONI MASSIME LOCALI

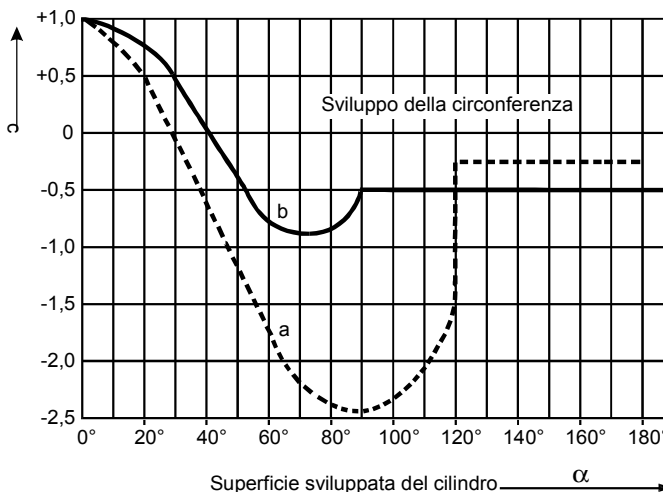
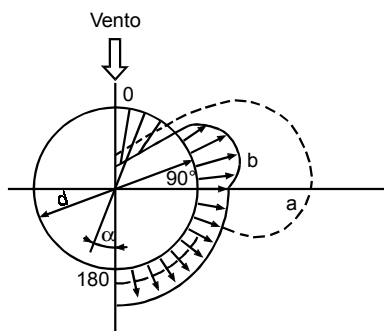
Le pressioni massime locali non vengono messe in conto per la determinazione delle azioni d'insieme.

a) Nei casi di cui ai punti C.7.6.1, C.7.6.2 e C.7.6.3, nelle zone di discontinuità della forma esterna della costruzione, il valore assoluto del coefficiente di pressione può subire sensibili incrementi.

Convenzionalmente, il valore massimo locale della pressione si otterrà applicando un coefficiente $c = \pm 1,6$.

b) Nei casi di cui ai punti C.7.6.6 e C.7.6.7 le pressioni massime locali vanno determinate utilizzando il coefficiente di forma c , la cui distribuzione è rappresentata in figura C.7.9.

Distribuzione della pressione esterna sulle superfici cilindriche e sferiche



Curva a per superfici lisce (metalli, intonaco liscio)

Curva b per superfici ruvide (muratura con giunti di malta, in-intonaco rustico)

α	Per le curve		α	Per le curve	
	a	b		a	b
0°	+1,00	+1,00	70°	-2,15	-0,80
10°	+0,90	+0,95	80°	-2,37	-0,73
20°	+0,55	+0,80	90°	-2,45	-0,50
30°	+0,05	+0,50	100°	-2,38	-0,50
40°	-0,50	0	110°	-2,10	-0,50
50°	-1,10	-0,45	115°	-1,24	-0,50
60°	-1,70	-0,72	120°-180°	-0,25	-0,50

Coefficiente di forma c

Fig. C.7.9

C.7.7. COEFFICIENTE DI ATTRITO

In assenza di più precise valutazioni suffragate da opportuna documentazione o da prove sperimentali in galleria del vento, si assumeranno i valori riportati nella tabella C.7.4.

Superficie	Coefficiente d'attrito c_f
Liscia (acciaio, cemento a faccia liscia, ...)	0,01
Scabra (cemento a faccia scabra, catrame, ...)	0,02
Molto scabra (ondulata, costolata, piegata, ...)	0,04

Tabella C.7.4

C.7.8. COEFFICIENTE DINAMICO

In mancanza di più precise valutazioni suffragate da opportuna documentazione, le figure C.7.10 e C.7.11 forniscono il coefficiente dinamico degli edifici e delle ciminiere di altezza minore di 200 m. La figura C.7.19 fornisce il coefficiente dinamico dei ponti a travata la cui massima campata non superi la lunghezza di 200 m.

Valori più accurati del coefficiente dinamico possono essere ottenuti applicando procedimenti più dettagliati di comprovata affidabilità.

Ogni qualvolta il coefficiente dinamico fornito dalle figura C.7.11 è maggiore di 1,9, questo parametro sarà valutato secondo procedimenti di comprovata affidabilità. Il ricorso a tali procedimenti è inoltre raccomandato quando il coefficiente dinamico risulti compreso fra 1,0 e 1,2.

Per tutte le tipologie strutturali non contemplate nelle precedenti figure il coefficiente dinamico sarà valutato secondo procedimenti di comprovata affidabilità.

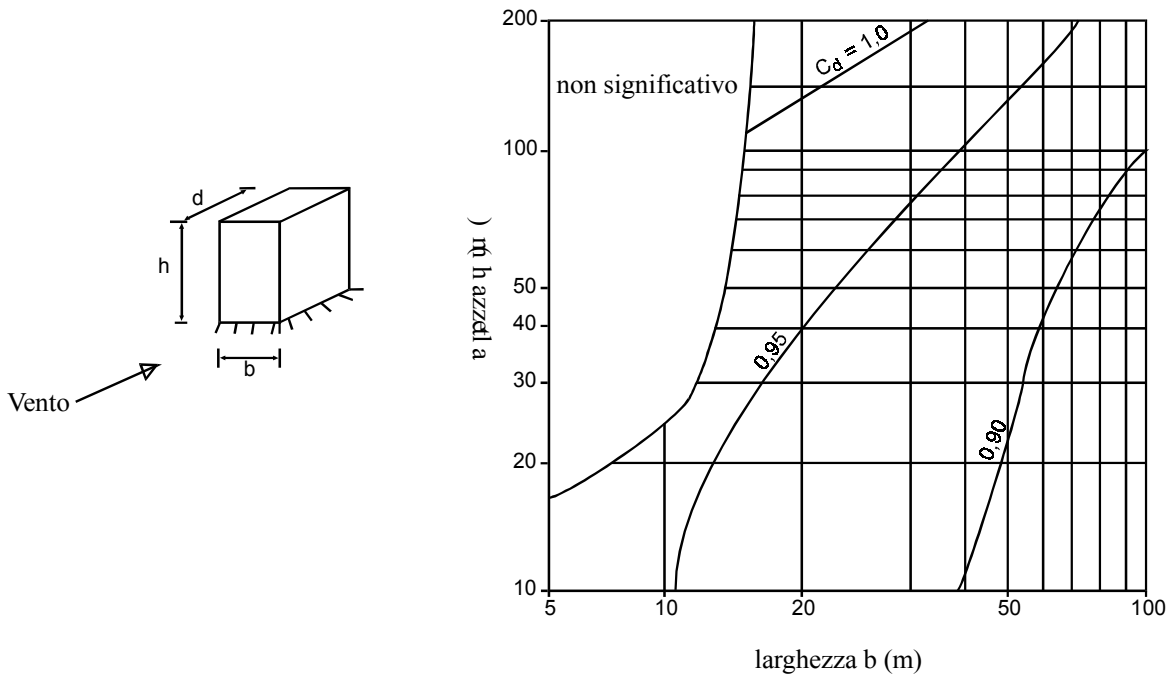


Fig. C.7.10 (a) - Edifici in c.a. o in muratura

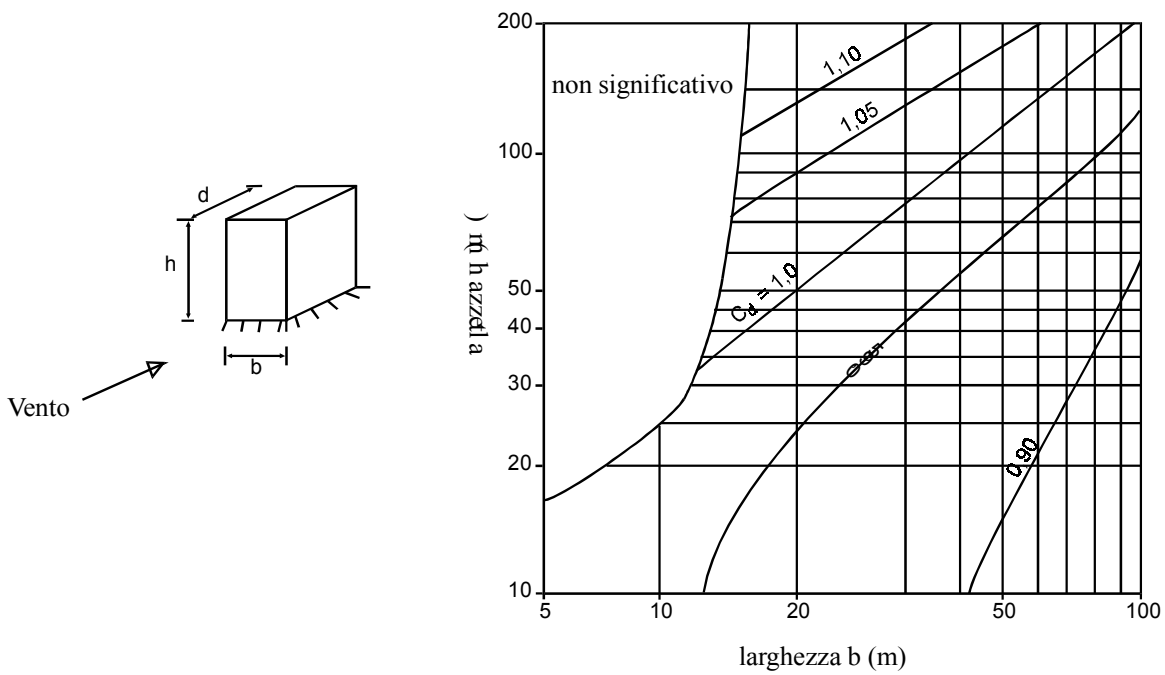


Fig. C.7.10 (b) - Edifici a struttura in acciaio

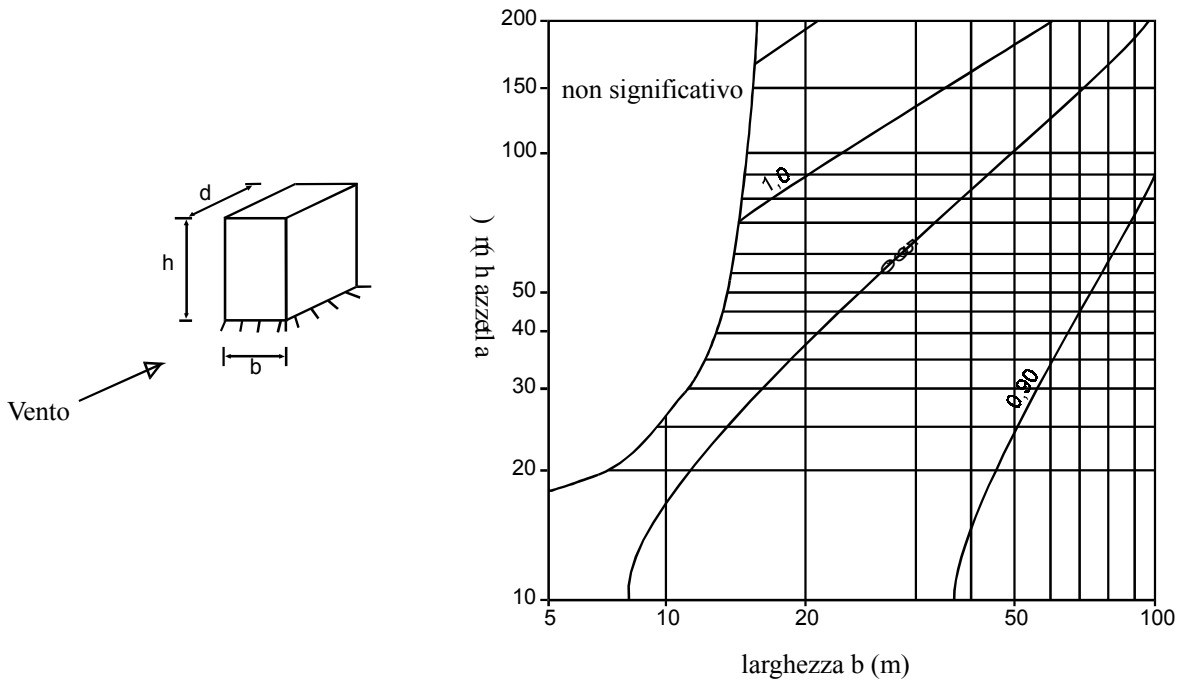


Fig. C.7.10 (c) - Edifici a struttura composta acciaio - calcestruzzo o edifici in acciaio con travi composte.

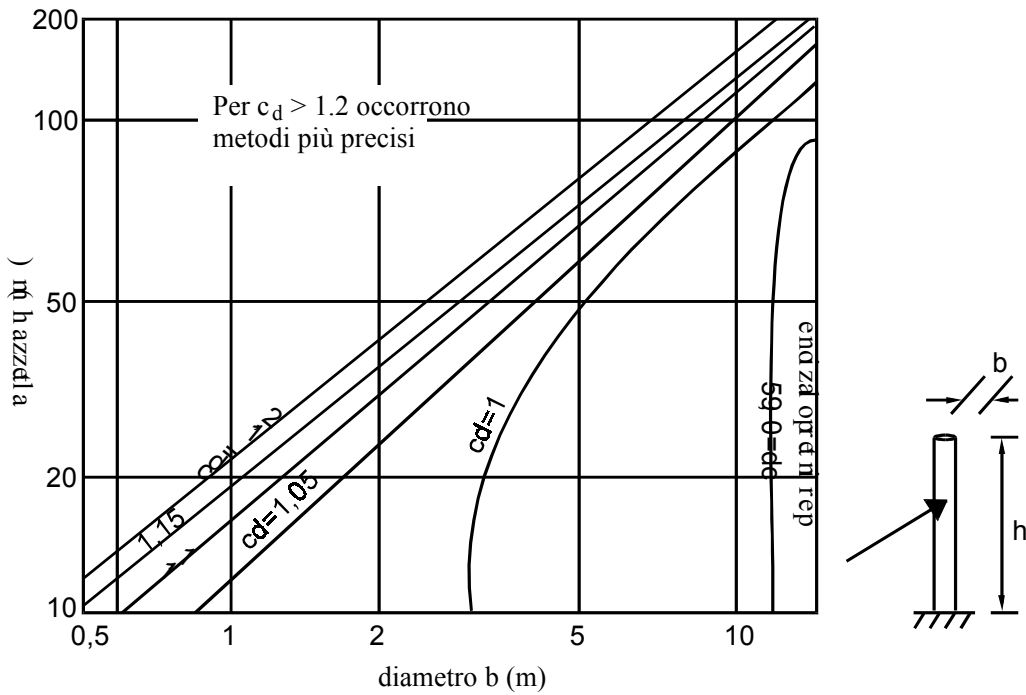


Fig. C.7.11 (a) - Ciminiera in acciaio, saldate, senza rivestimento interno

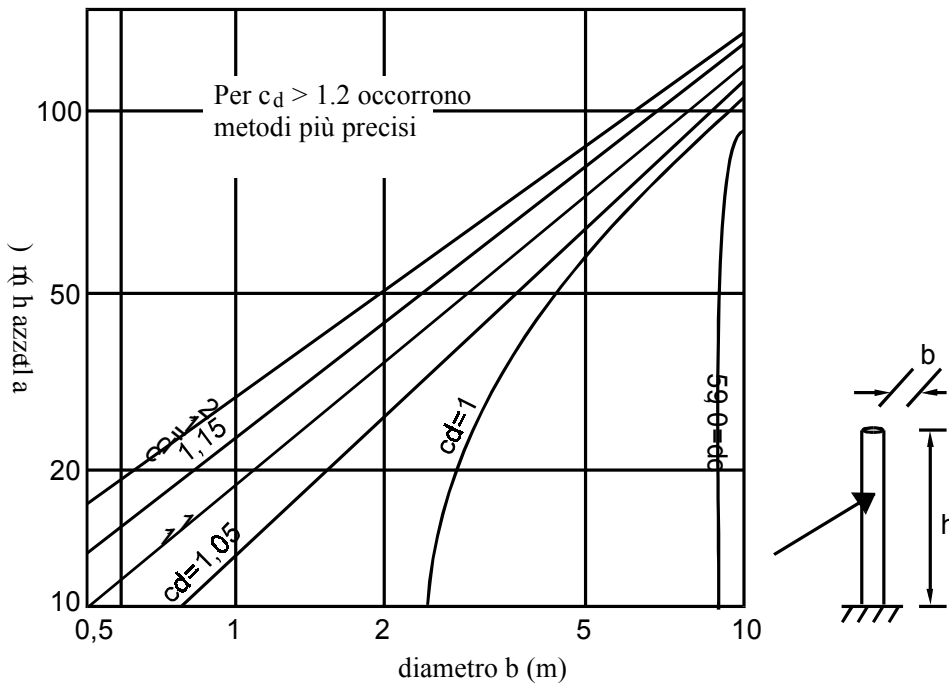


Fig. C.7.11 (b) - Ciminiere in acciaio, saldate, con rivestimento interno

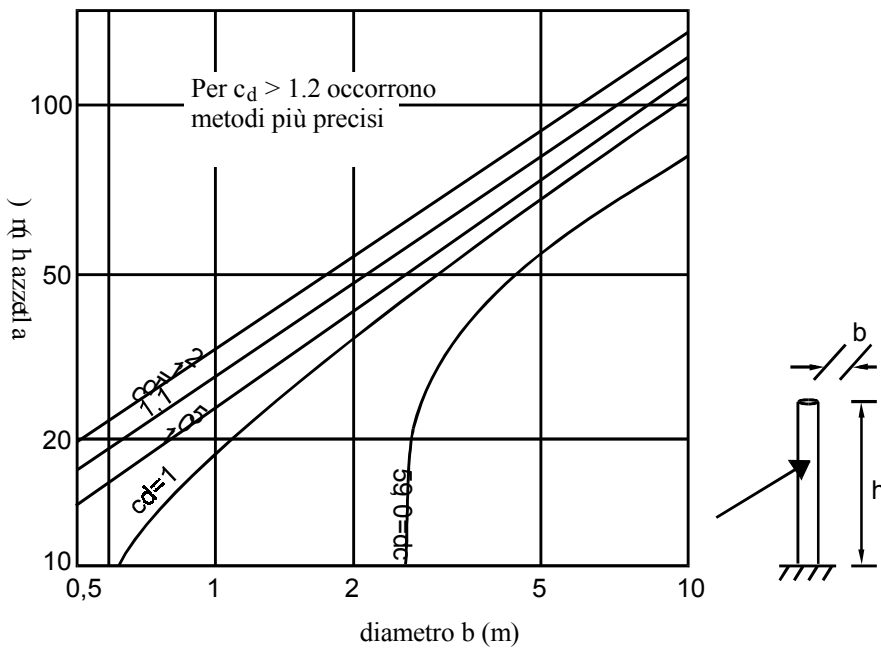


Fig. C.7.11 (c) - Ciminiere in c.a.

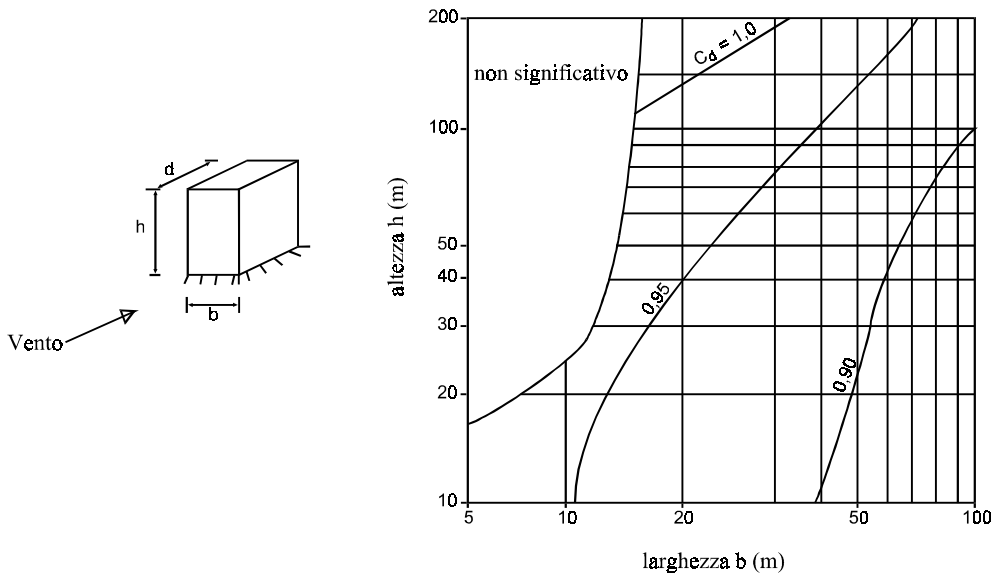


Fig. C.7.12 - Ponti stradali, ferroviari e pedonali

8. VARIAZIONI TERMICHE

Si considerano le variazioni di temperatura rispetto a quella iniziale di riferimento, assunta quale convenzionale zero termico.

Per gli edifici la variazione termica massima nell'arco dell'anno, nel singolo elemento strutturale è assunta convenzionalmente pari a:

- Strutture in ca. e c.a.p.:

esposte $\pm 15^{\circ}\text{C}$;

protette $\pm 10^{\circ}\text{C}$;

- Strutture in acciaio:

esposte $\pm 25^{\circ}\text{C}$;

protette $\pm 15^{\circ}\text{C}$.

Di regola, per le strutture monodimensionali, la variazione termica si può considerare uniforme sulla sezione e costante su ogni elemento strutturale.

In casi particolari può essere necessario considerare, oltre alla variazione uniforme, anche una seconda distinta condizione di più breve durata con variazione lineare della temperatura nella sezione.

Va inoltre tenuto presente che possono aversi differenze di temperatura tra struttura ed elementi non strutturali ad essa collegati.

C.8. VARIAZIONI TERMICHE

Per valutazioni più approfondite si potrà fare utile riferimento ai documenti tecnici del Consiglio Nazionale delle Ricerche "Effetti della temperatura nelle strutture di calcestruzzo: determinazione della distribuzione di temperatura, CNR-DT3/87" ed "Effetti della temperatura nelle strutture di calcestruzzo armato: analisi strutturale, CNR-DT4/87".